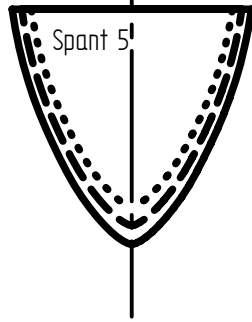


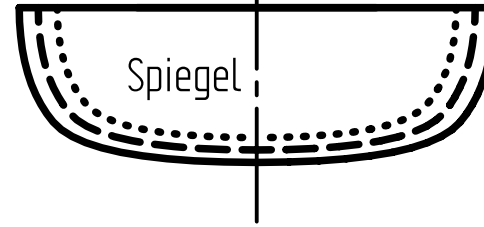
- großes Schiff
- - - mittleres Schiff
- kleines Schiff

Institut für Schiffstechnik und
 Transportsysteme
 Universität Duisburg-Essen
 Ideenpark 2008

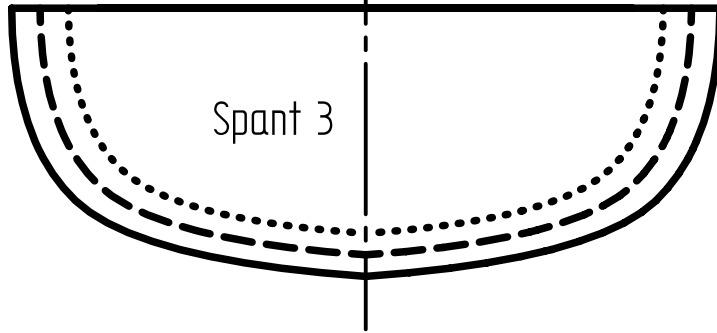
Spant 5



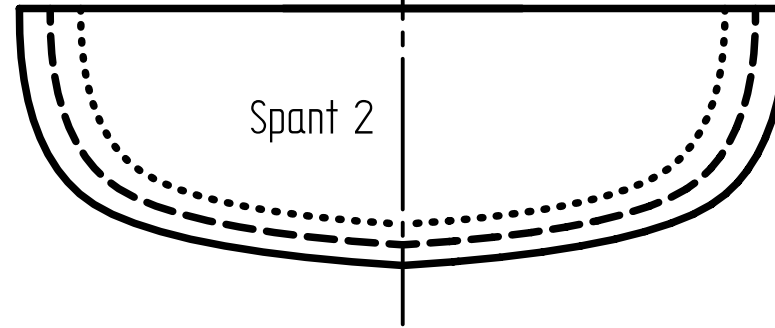
Spiegel



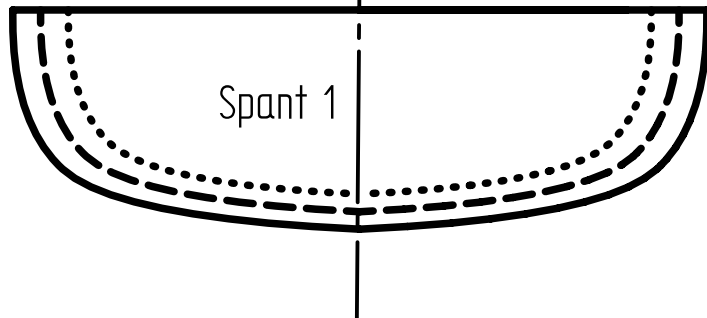
Spant 3



Spant 2



Spant 1



Spant 4

