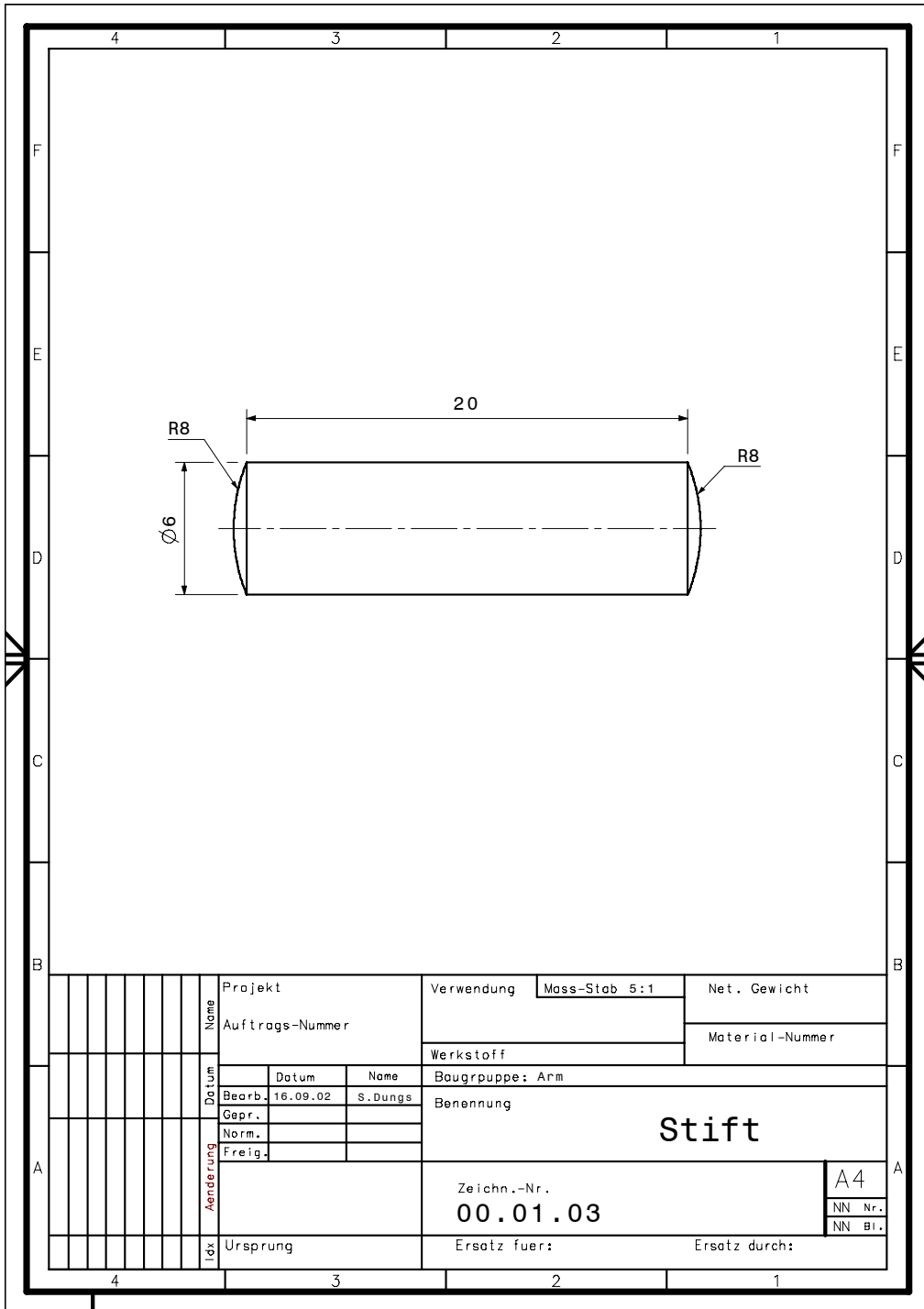
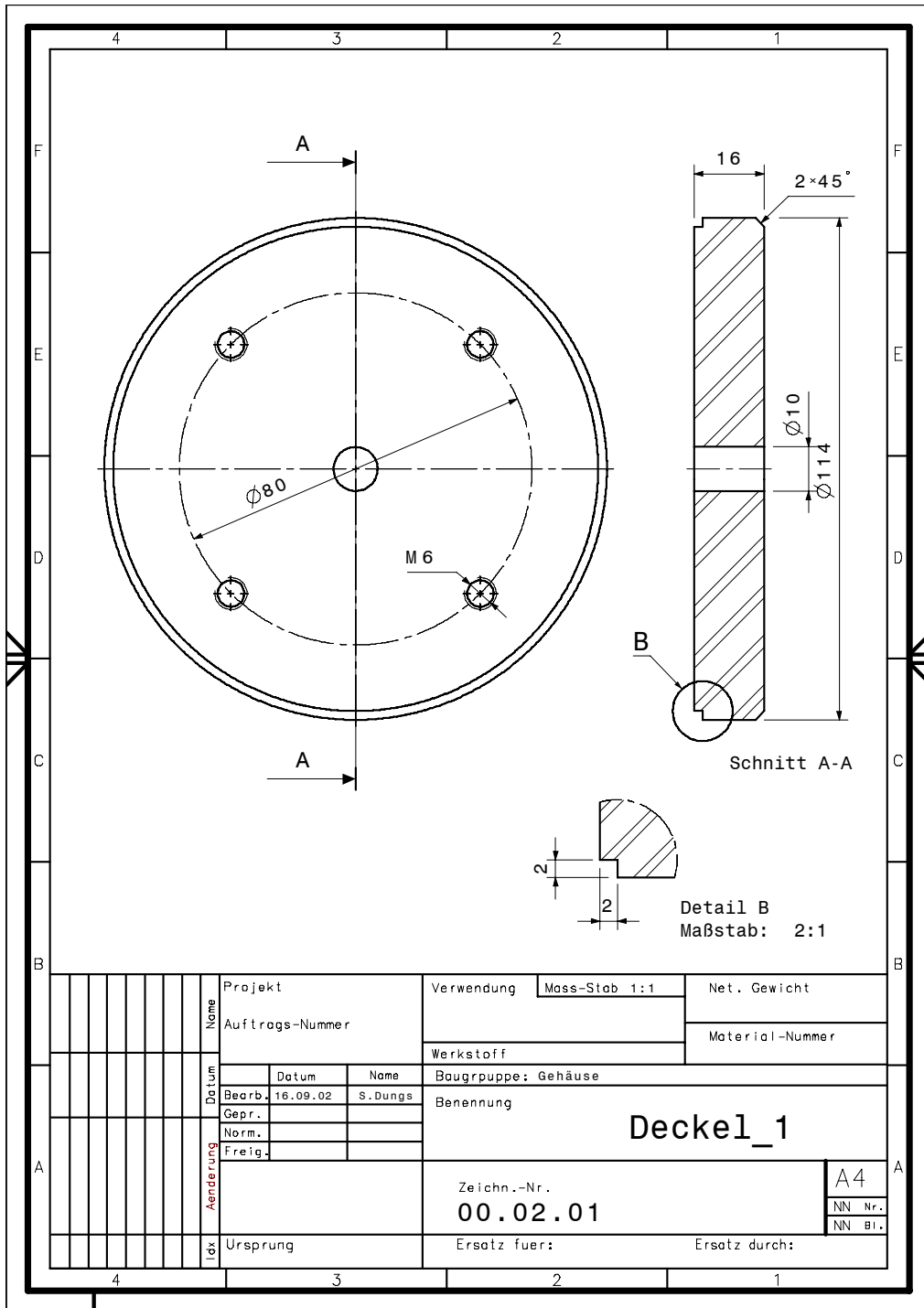
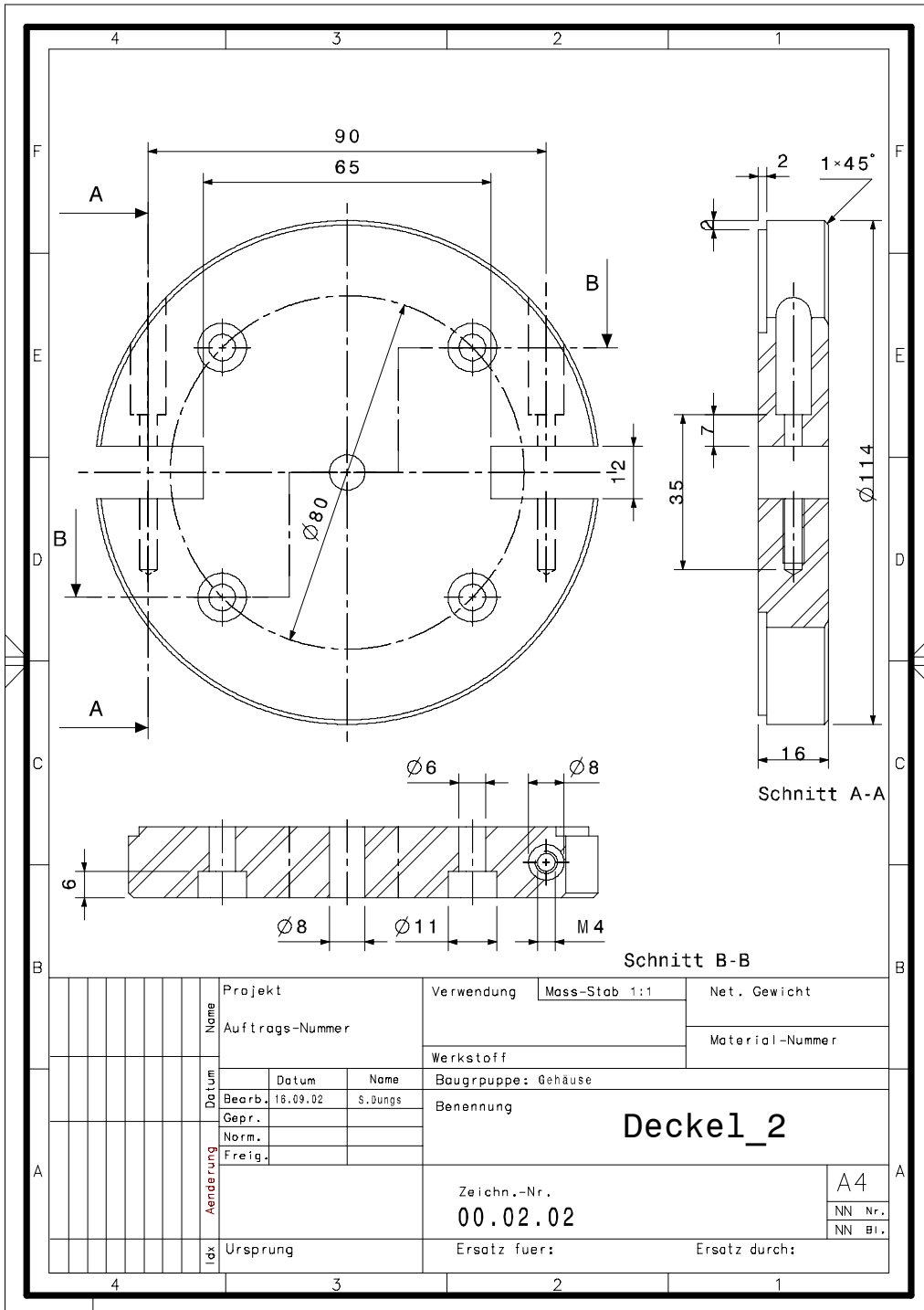


A	Aenderung	Datum	Projekt		Verwendung	Moss-Stab 1:1	Net. Gewicht	
			Auftrags-Nummer		Werkstoff		Material-Nummer	
			Bearb.	Datum	Name	Baugruppe: Arm		
			Gepr.			Benennung		
			<b>Finger</b>					
			Zeichn.-Nr.				A4	
			00.01.02				NN Nr.	
			Ursprung				Ersatz fuer:	
							Ersatz durch:	

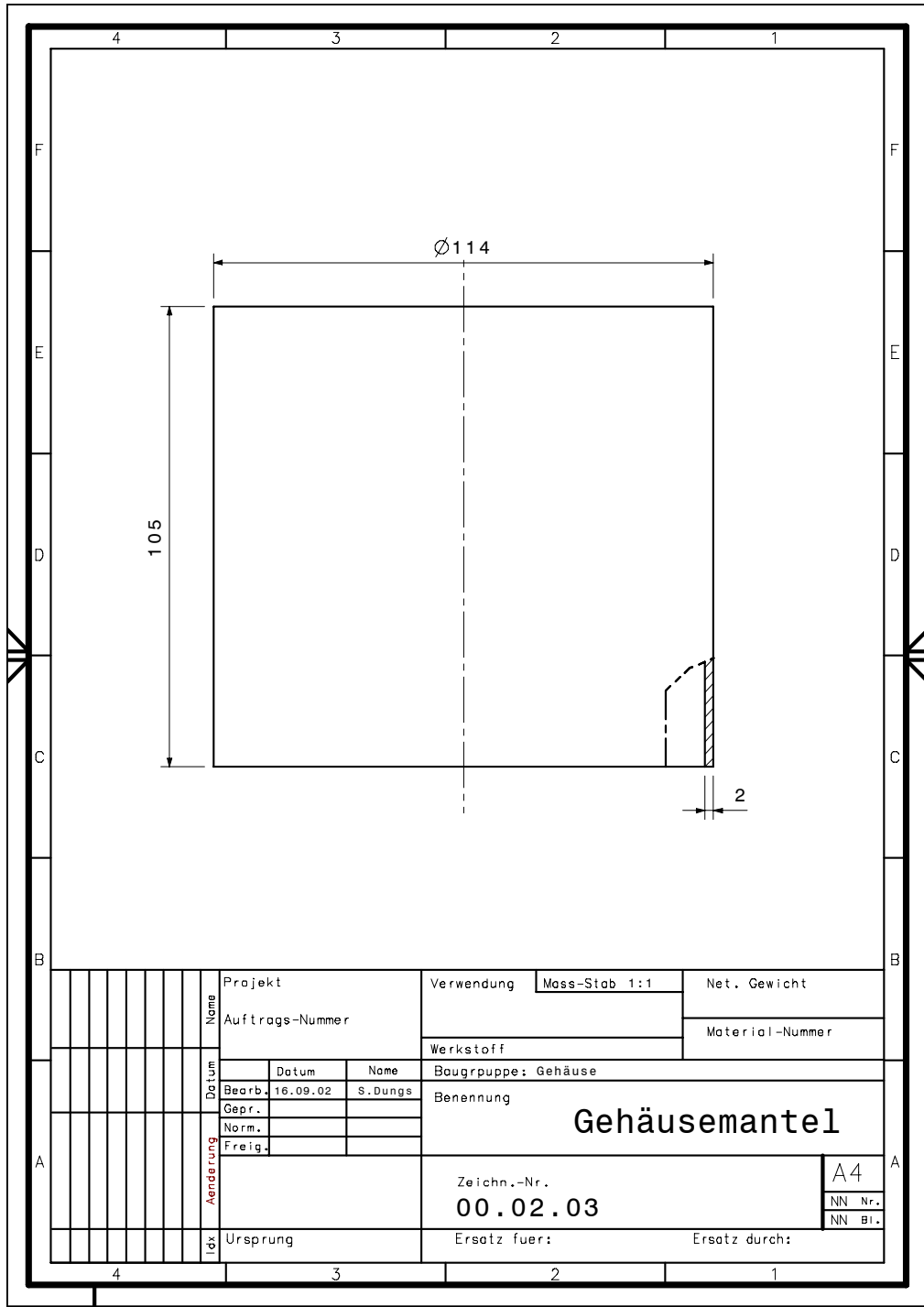


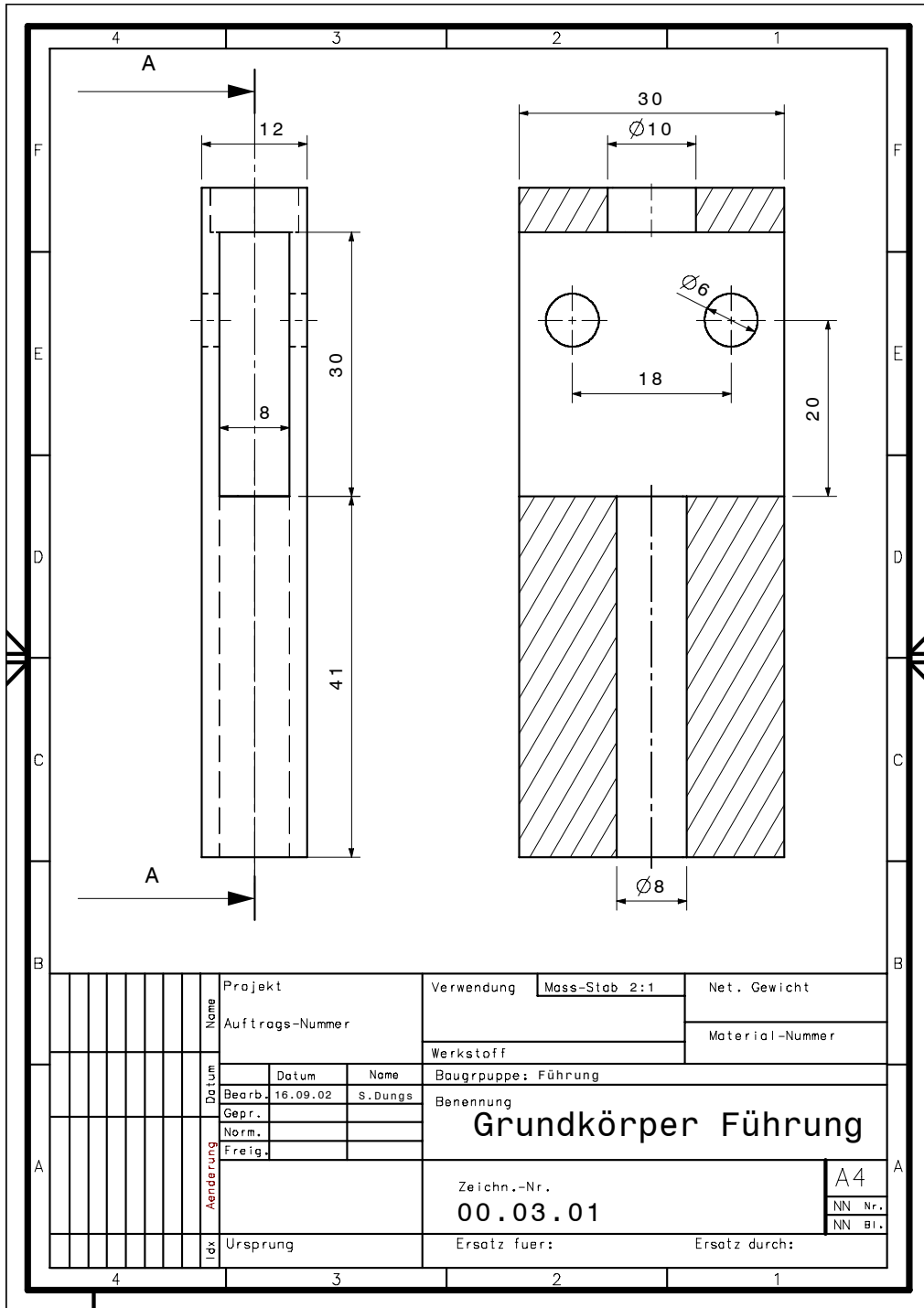


Name	Projekt		Verwendung	Mass-Stab 1:1	Net. Gewicht
	Auftrags-Nummer		Material-Nummer		
Datum	Werkstoff		Baugruppe: Gehäuse		
	Bearb.	Datum	Name	Benennung	
Änderung	Gepr.			<b>Deckel_1</b>	
	Norm.				
	Freig.				
Ist.	Zeichn.-Nr.		A4		
	00.02.01		NN Nr.		
Ursprung		Ersatz fuer:		Ersatz durch:	
				NN Bl.	

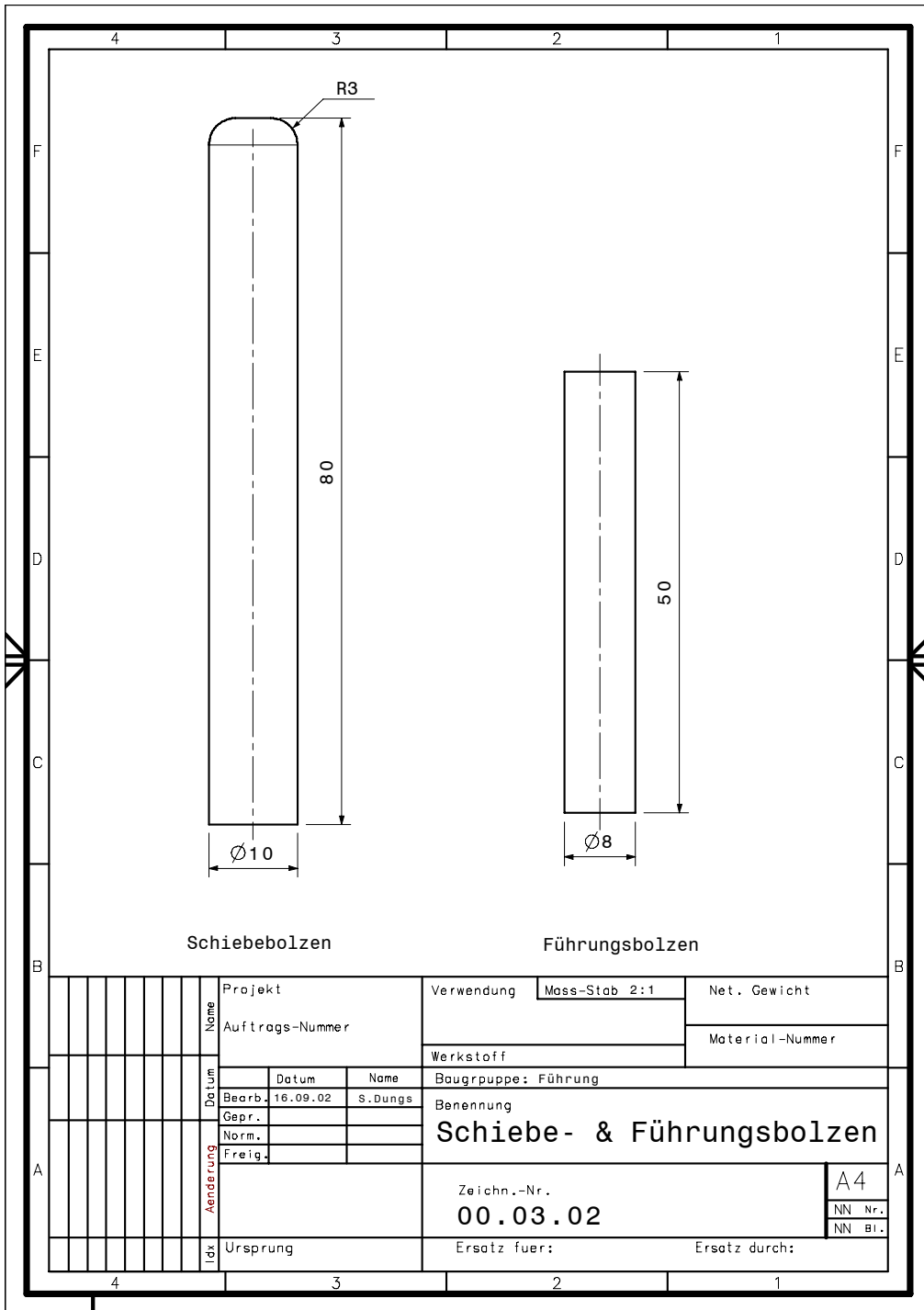


Name	Projekt		Verwendung	Mass-Stab 1:1	Net. Gewicht
	Auftrags-Nummer		Material-Nummer		
Datum	Werkstoff		Baugruppe: Gehäuse		
	Bearb.	Datum	Benennung		
Gepr.	18.09.02		Deckel_2		
	S.Übungs				
Freig.	Norm.		Zeichn.-Nr.		
	Freig.		00.02.02		A4
Ursprung	Ersatz fuer:		Ersatz durch:		NN Nr.
					NN Bl.









Schiebebolzen

Führungsbolzen

A	Id.	Aenderung	Datum	Name	Projekt	Verwendung	Mass-Stab 2:1	Net. Gewicht
					Auftrags-Nummer	Werkstoff	Material-Nummer	
					Bearb.	Datum	Name	Baugruppe: Führung
					Gepr.			Benennung
					<b>Schiebe- &amp; Führungsbolzen</b>			
					Zeichn.-Nr.	A4		
					00.03.02	NN Nr.	NN Bl.	
					Ursprung	Ersatz fuer:	Ersatz durch:	

