

**(SS 26)**

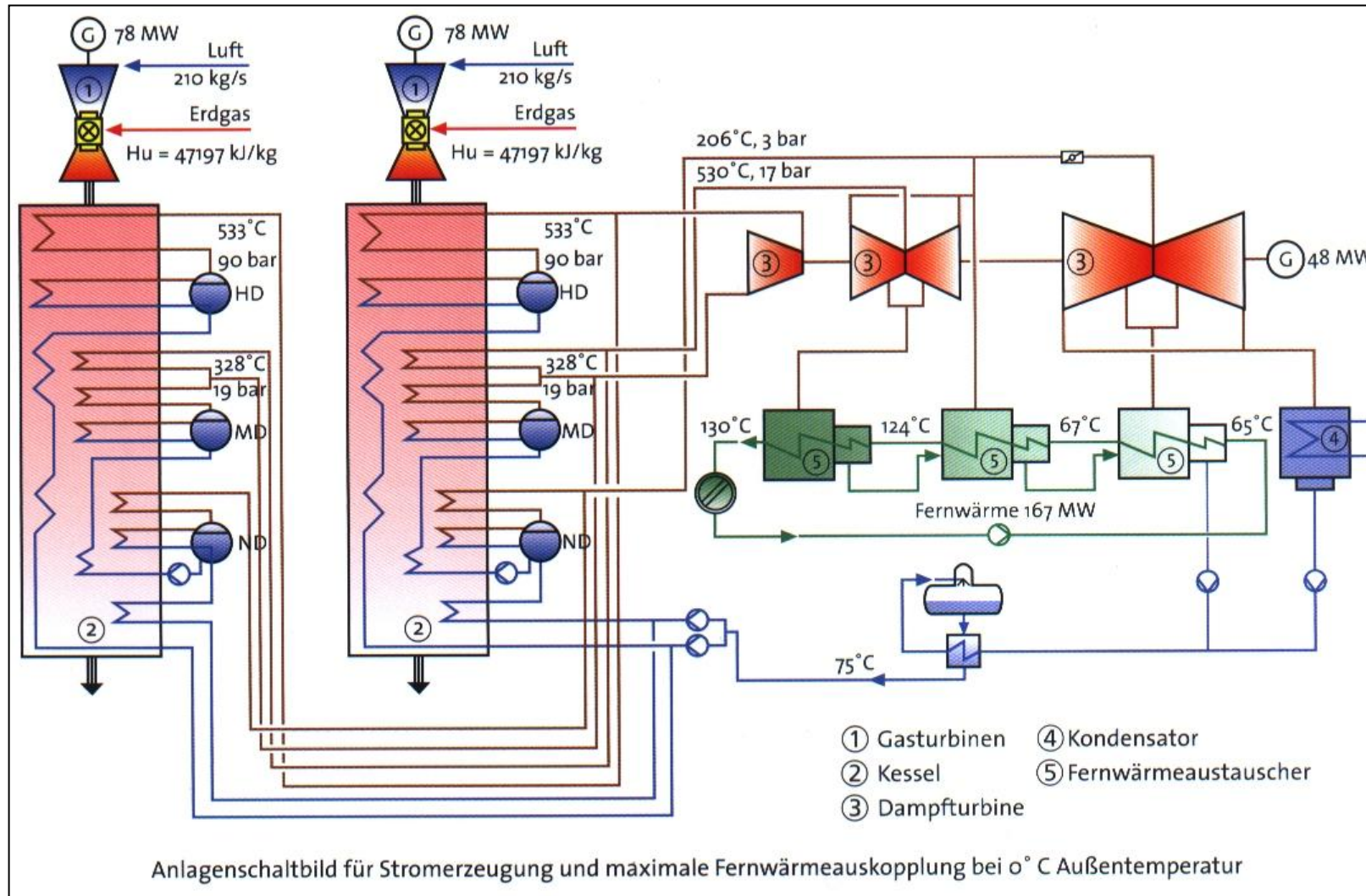
**- Exkursion zum HKW III  
in Duisburg  
am Dienstag, 2.6.2026**

UNIVERSITÄT  
DUISBURG  
ESSEN

*Offen im Denken*



# GuD-Kraftwerk Duisburg, HKW III - Wärmeschaltplan



- **HKW 3/A**
  - Gasturbine 40MW von 1975 mit Abhitzeessel zur Fernwärmeerzeugung
- **HKW 3/B**
  - GuD Anlage 240MW mit 2 Gasturbinen aus 2005 a 80 MW
  - 2 Abhitzeessel und nachgeschaltete Dampfturbine aus dem Jahre 1975 mit einer Leistung von ebenfalls 80MW
  - Daraus Dampfauskopplung für die Fernwärmeproduktion in Höhe von 160MW
- **Fernwärmespeicher mit ca. 45000m<sup>3</sup> Wasservolumen (Baujahr 2017)**
  - Speicherung von ca. 1500 MWh Wärme bei maximal 115 Grad
- **2 kleine 1-MW-BHKWs (aus 2018 und 2019)**
- **Umbau- und Erweiterungspläne im Rahmen der Energiewende und der Duisburger kommunalen Wärmeplanung**

## ▪ **Wann?:**

- Dienstag 2.6.2025 von 11-15 Uhr

## ▪ **Wo?**

- Stadtwerke Duisburg AG, HKW 3  
Wanheimer Straße 439-454  
47249 Duisburg
- Parkplatz befindet sich direkt links am Pförtnergebäude vorbei
- Individuelle Anreise, aber rechtzeitig vor 11 Uhr am Pförtner HKW III sein!

## ▪ **Wie anmelden?**

- Via Mail an das Sekretariat des Fachgebietes eES,  
Frau Keller-Münter ([katja.keller-muenter@uni-due.de](mailto:katja.keller-muenter@uni-due.de))
- Windhundprinzip!!, da maximal 15 Teilnehmer

## ▪ **Hinweise zur geeigneten Bekleidung**

- Festes Schuhwerk
- Lange Hosen, mindestens T-Shirt oder Hemd