



Vortrag über die Bachelorarbeit

UNIVERSITÄT
DUISBURG
ESSEN

angefertigt von
cand.-ing. Serdar Yagcioglu
bei
Prof. Dr.-Ing. K. Solbach
Fachgebiet
Hochfrequenztechnik
an der
Universität Duisburg-Essen



UNIVERSITÄT
DUISBURG
ESSEN

Thema:
Frequency-Doubling Limiting Amplifier
Circuit for 7-Tesla MRI Smart Power
Amplifier

- Zielsetzung
- Grundlagen der verwendeten Bauteile
- Schaltungsentwurf mit Eagle
- Messaufbau und Messergebnisse
- Zusammenfassung



Frequenzverdoppeler limitierender Verstärker
ist ein Teil des
„Smart Power Amplifier“



Aufbau der frequenzverdoppelnden limitierenden Verstärkerschaltung

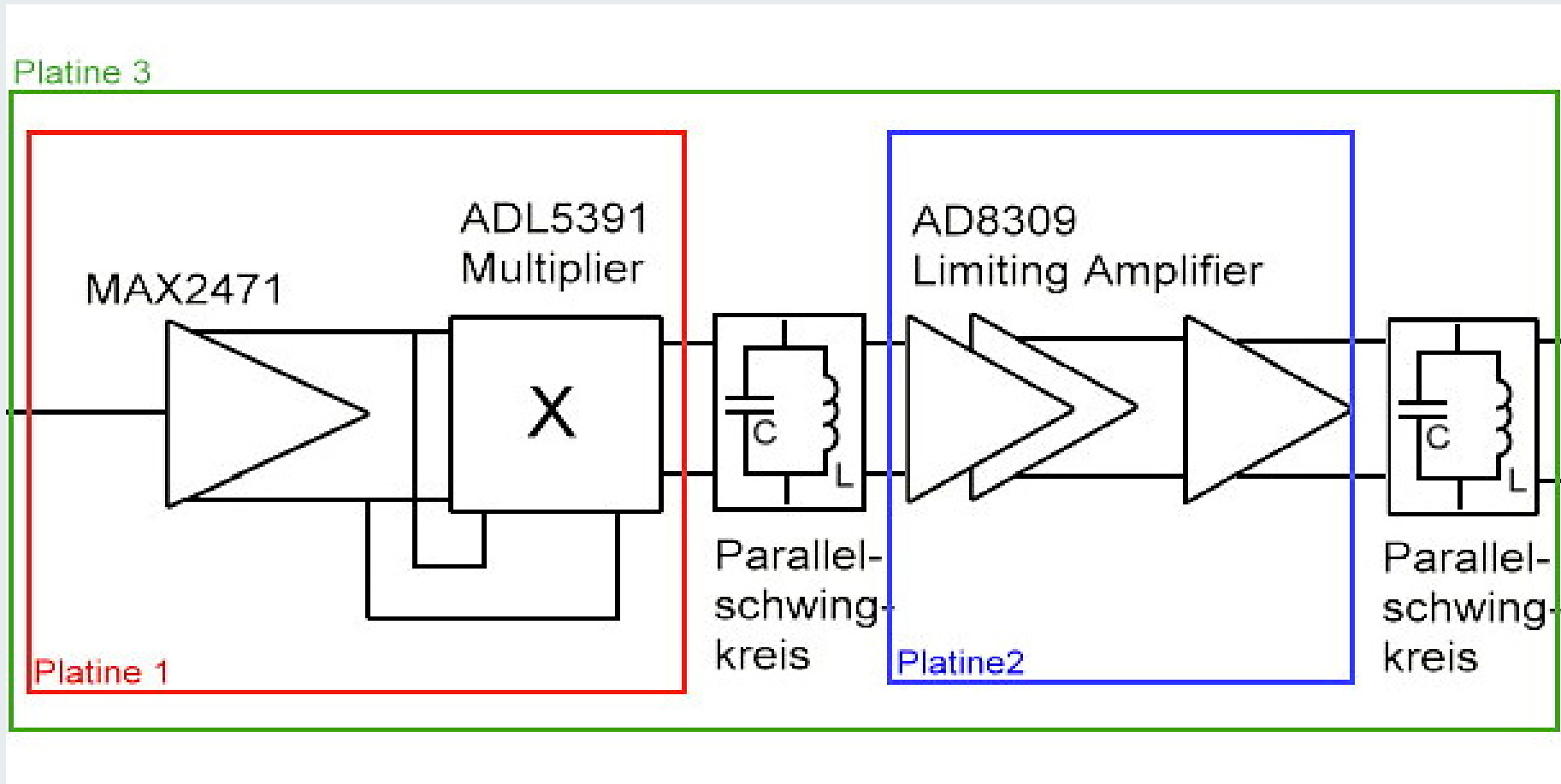


Abbildung 1: Aufbau der frequenzverdoppelnden limitierenden Verstärkerschaltung

MAX2471

Ein Balun wird zur Wandlung zwischen einem symmetrischen und einem asymmetrischen Signal verwendet.

Der Begriff Balun wird abgeleitet von den beiden Worten **balanced-unbalanced**.

- ideal als aktiver Balun
- Betrieben wird das Bauteil mit einer Spannung von +2.7V bis +5.5V
- Frequenzbereich 10 MHz bis 500 MHz.
- SOT23-6 Package, sehr klein und platzsparend

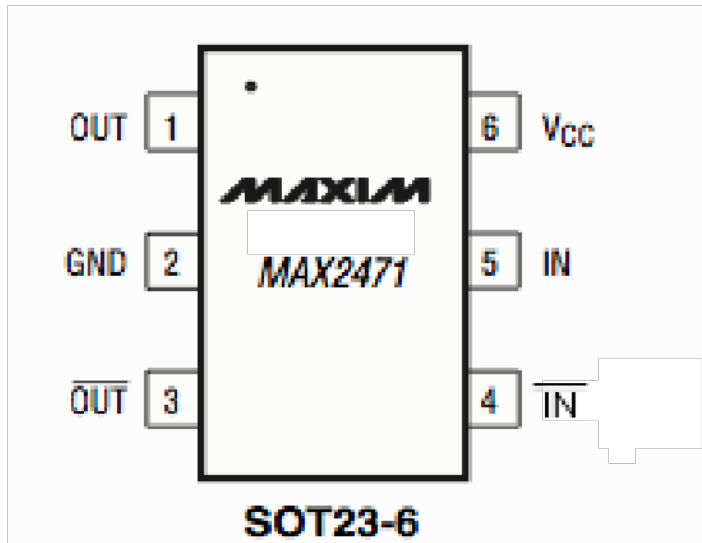


Abbildung 2: Pin Konfiguration des MAX2471



MAX2471

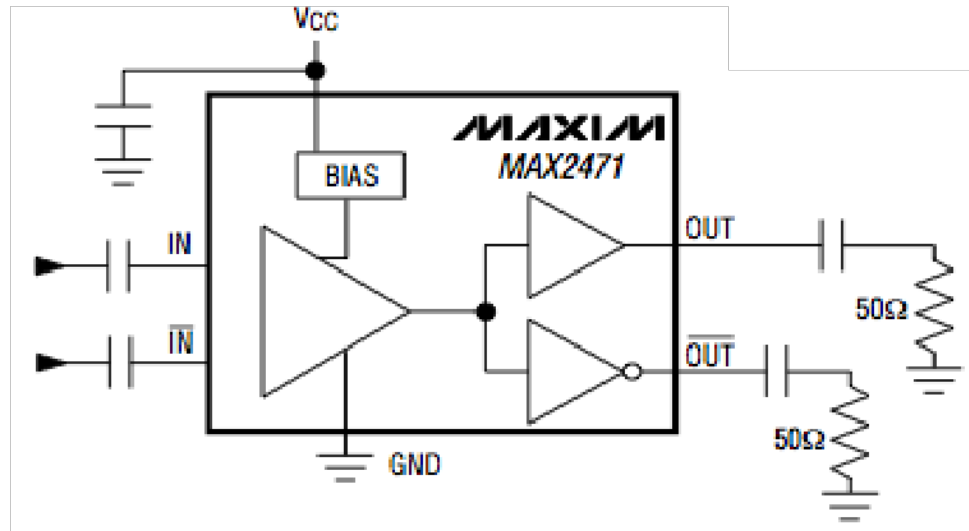


Abbildung 3: Blockschaltbild des MAX2471

Frequenzverdoppler

Frequenzverdopplung erzielt durch einspeisen einer Sinusschwingung $E \sin(\omega t)$ an den differentiellen X- und Y- Eingängen:

$$[E \sin(\omega t)]^2 = \frac{E^2}{2} (1 - \cos(2\omega t))$$

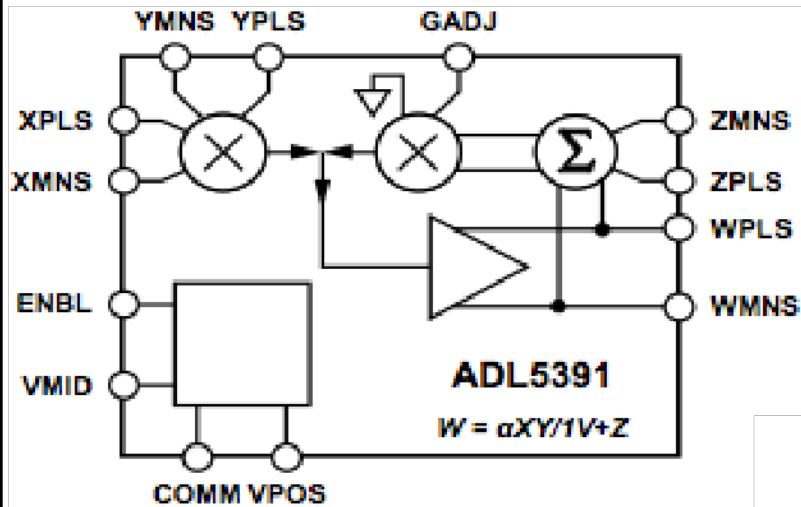


Abbildung 4: Blockschaltbild des ADL 5391

- einzigartiges Design sorgt für absolute X-Y Symmetrie.
- Spannungsversorgung Wertebereich von 4,5 V bis 5,5 V
- Verbrauch von 130 mA.



AD5391

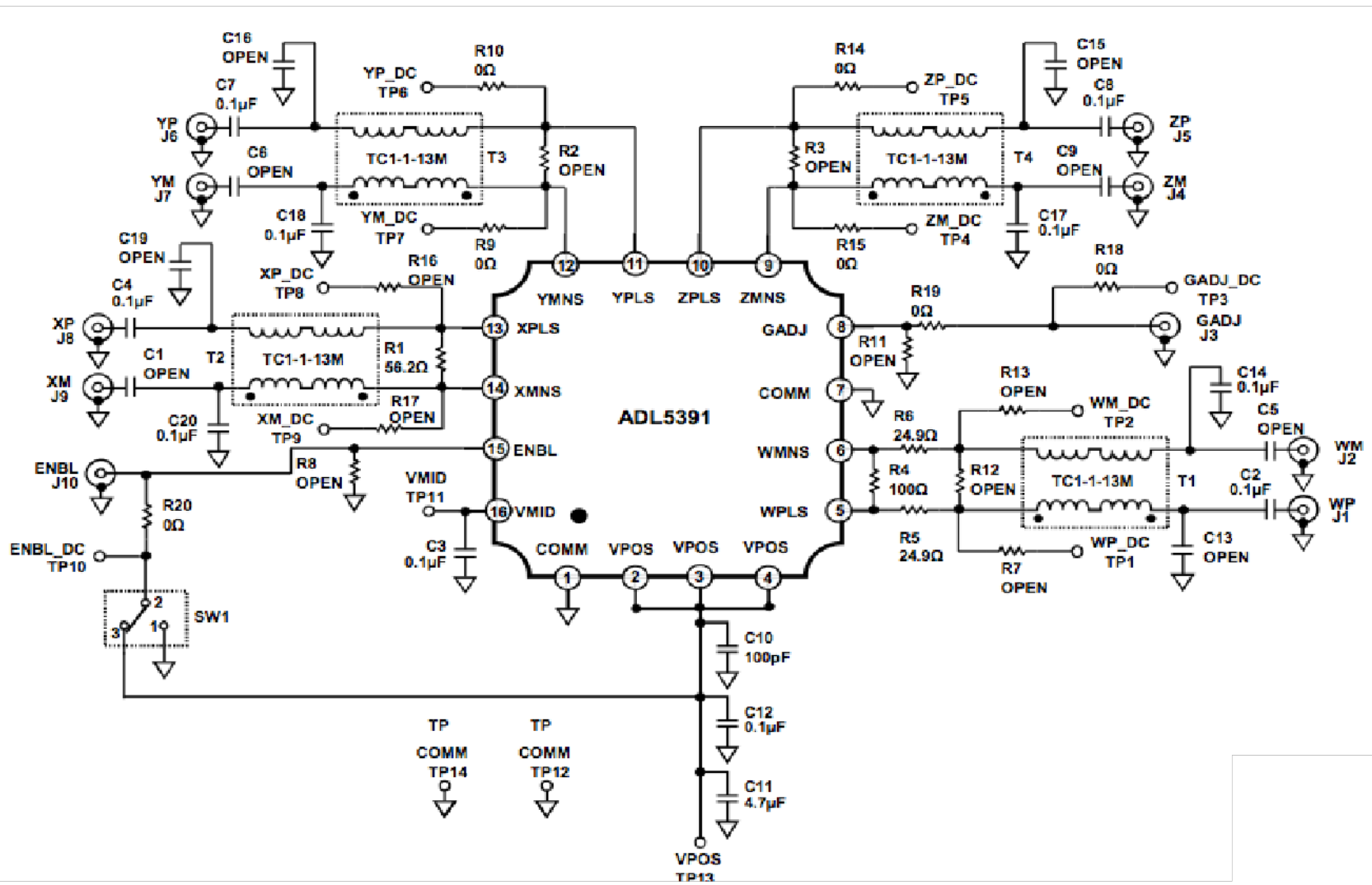
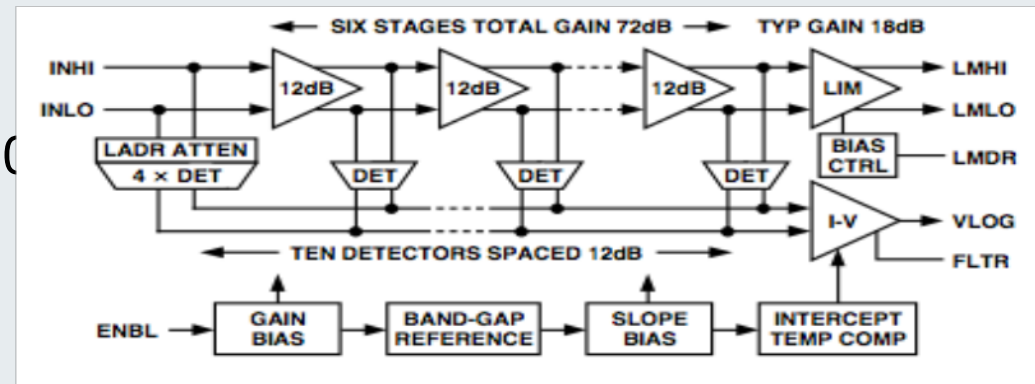


Abbildung 5: Basic Connection des Multipliers



Abbildung 6: Blockschaltbild des AD8309



Aufbau

- 10 Detektoren im Abstand von je 12 dB zur Leistungsmessung
- die ersten vier Detektoren sind über Dämpfungsglieder verbunden
- danach folgen sechs kaskadierte Verstärker, nach denen je ein Detektor angeordnet ist
- alle Ausgänge der Detektoren werden miteinander addiert und verstärkt
- am Ende folgt ein regelbarer Verstärker mit 18 dB Verstärkung

Bei geringer Spannung arbeiten alle sechs logarithmischen Verstärker linear und Eingangssignal wird insgesamt um 72 dB erhöht

Wenn Eingangspegel weiter erhöht wird gehen alle Verstärker in Sättigung und die Detektoren werden an den Dämpfungsgliedern ausgewertet
Ergebnis ist eine logarithmische Ausgangsspannung



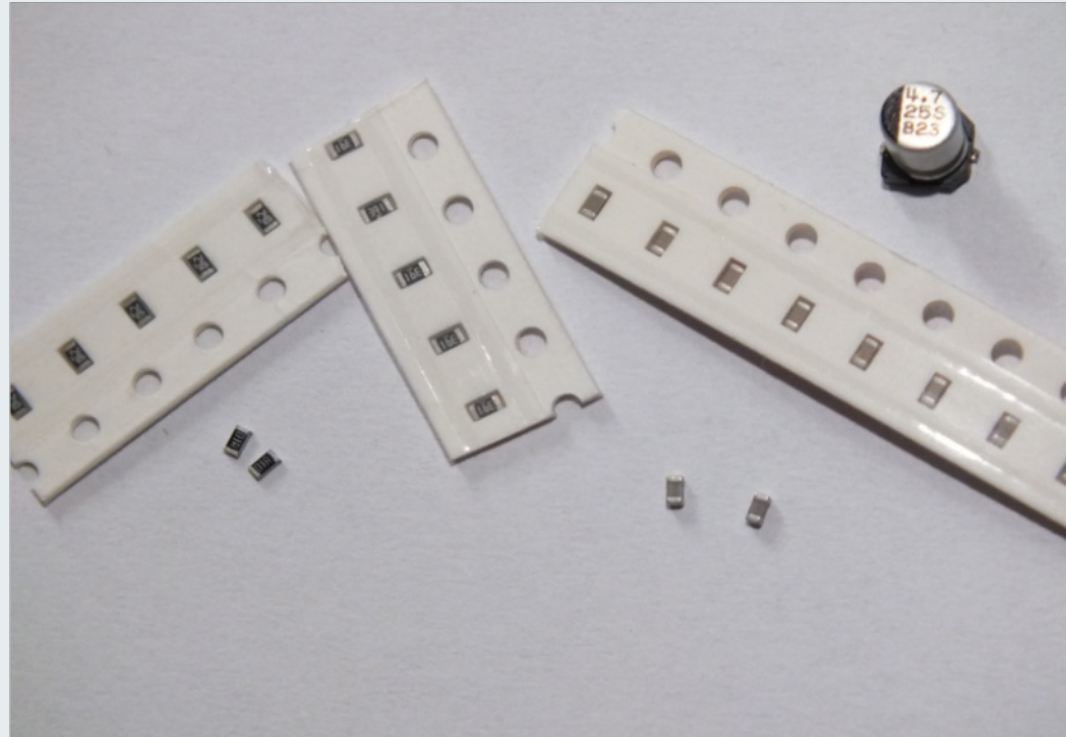


Abbildung 8: SMD Bauteile

- dichte Bestückungsmöglichkeit, da minimale Größe
- Schaltungen können platzsparend, Gewicht reduzierend und kostengünstig produziert werden
- Leiterplatte kann beidseitig bestückt werden
- keine parasitären Induktionen durch Anschlussdrähte



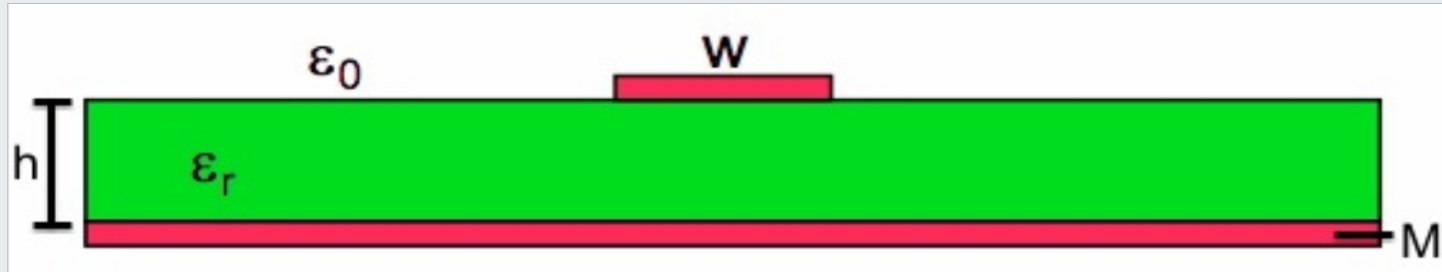


Abbildung 9: Querschnitt einer Mikrostreifenleitung

Besteht aus leitfähigen Leiterbahn der Breite W , welches von der Massefläche M durch das dielektrische Substrat ϵ_r der Dicke h getrennt ist. Das obere Dielektrikum ϵ_0 ist Luft.



Als Substratmaterial wird in dieser Arbeit das ROGERS RO4003 verwendet.

- kupferkaschierter Kunststoff (glasfaserverstärktes Kohlenwasserstoff-Keramik-Laminat)
- Vorteil gegenüber den üblichen Keramik-Substraten ist der niedrigere Preis und die leichtere Produktion

Eigenschaften des Substrats RO4003

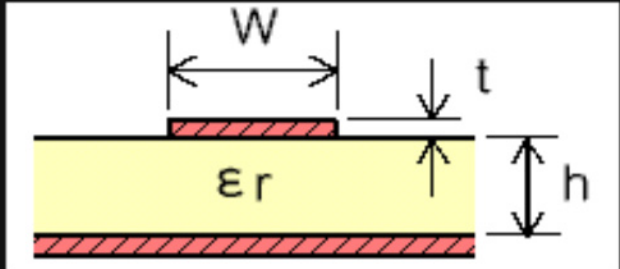
Dielektrizitätszahl ϵ_r : 3,55

Kupferdicke T : 0,035 mm

Dicke h : 0,81 mm



Microstrip Line Calculator



er	3.55
h	0.81 [mm]
t	18 [um]
f	300 [MHz]

[mm] Analyze >>> [ohm]

[ohm] Synthesis >>> [mm]

er eff

k

lambda/4 [mm]

Abbildung 10: Microstrip Line Calculator mit eingegebenen Zahlenwerten



Eagle

Der Name Eagle wird gebildet aus den Worten

Einfach **A**nzuwendender **G**rafischer **L**ayout-**E**ditor

Die Software besteht aus einem Layout-Editor, einem Schaltplan-Editor, einem Autorouter und einer erweiterbaren Bauteil-Datenbank.



Frequenzverdopplerschaltung

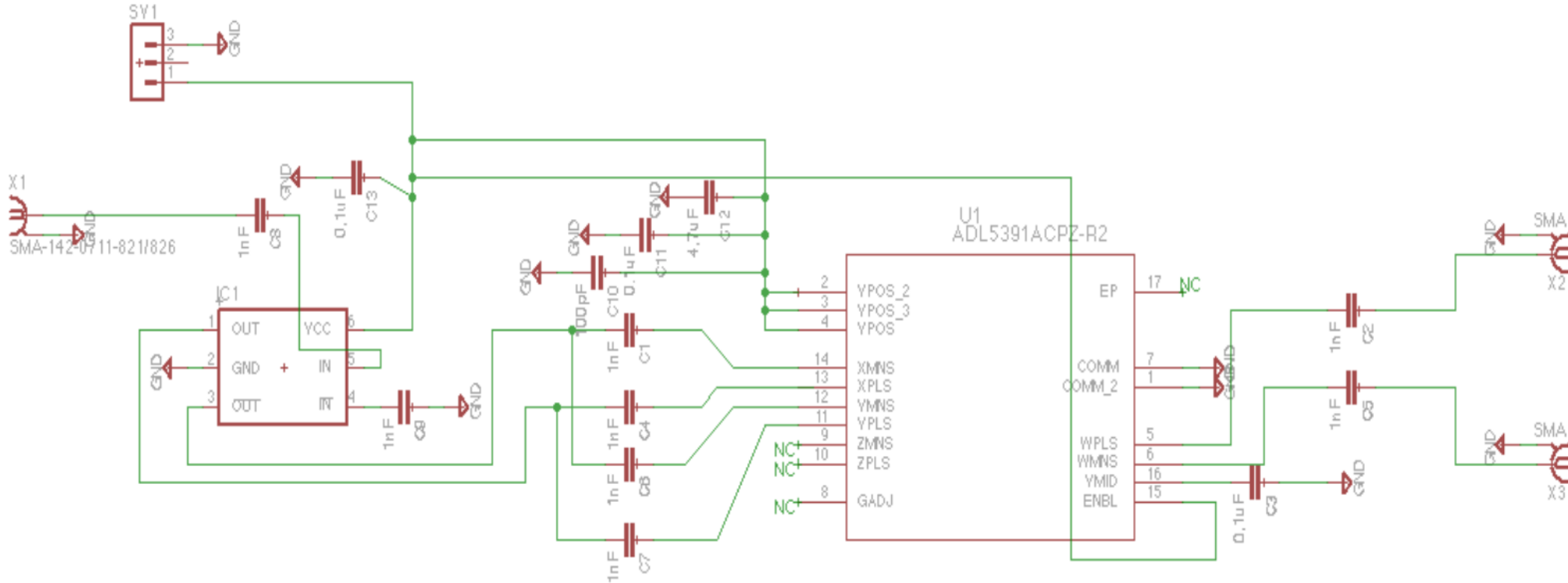


Abbildung 11: Schaltplan der Frequenzverdopplerschaltung



Frequenzverdopplerschaltung

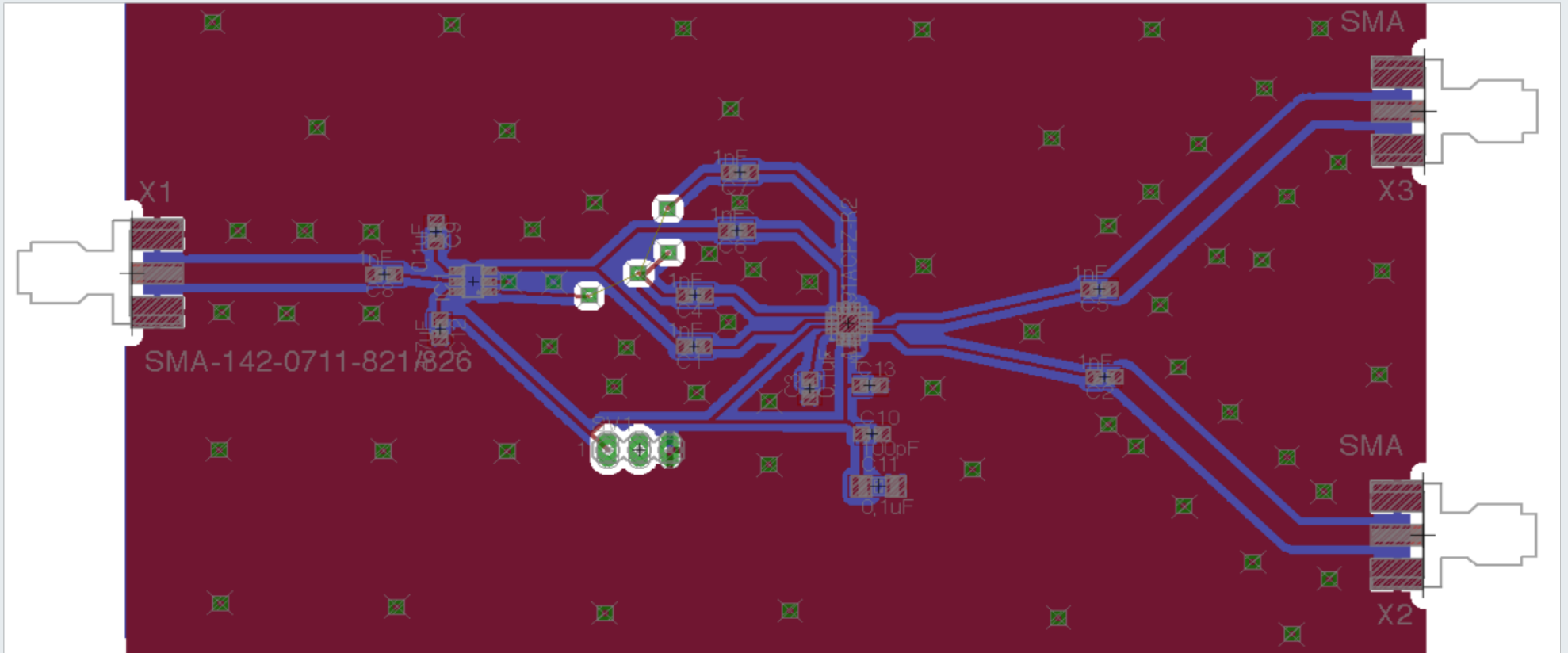


Abbildung 12: PCB-Layout der Frequenzverdopplerschaltung



Frequenzverdopplerschaltung

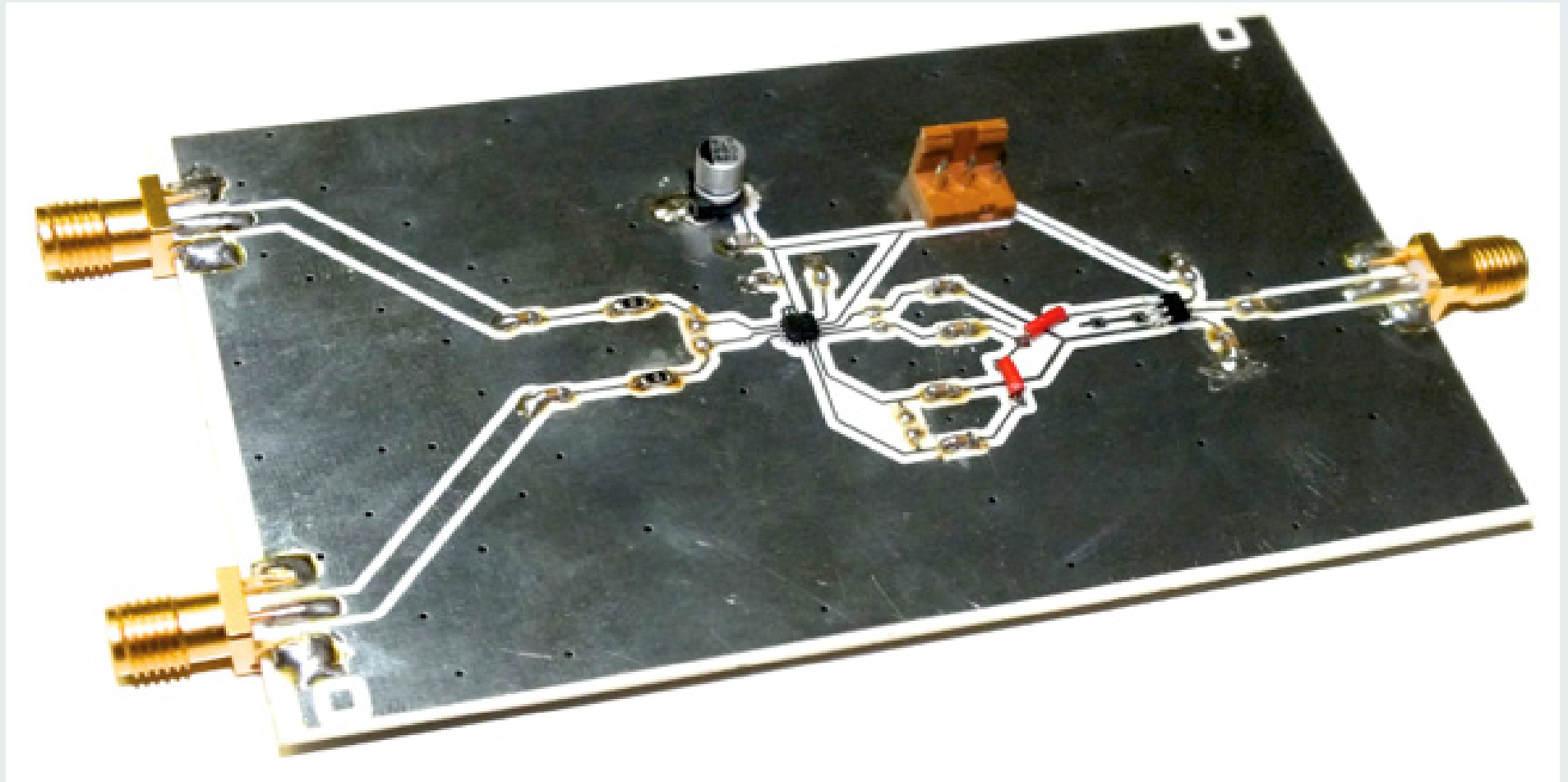


Abbildung 13: Frequenzverdoppler-Platine

Limitierender Verstärker

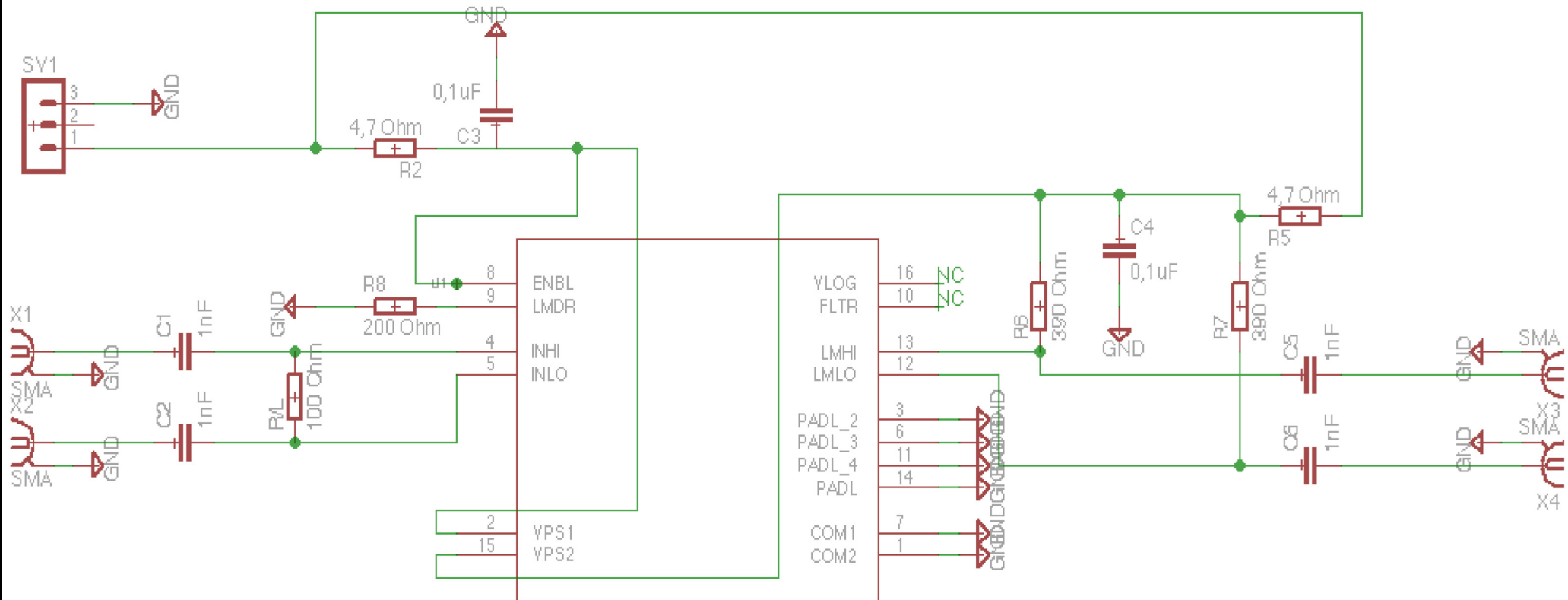


Abbildung 14: Schaltplan der limitierenden Verstärkerschaltung



Limitierender Verstärker

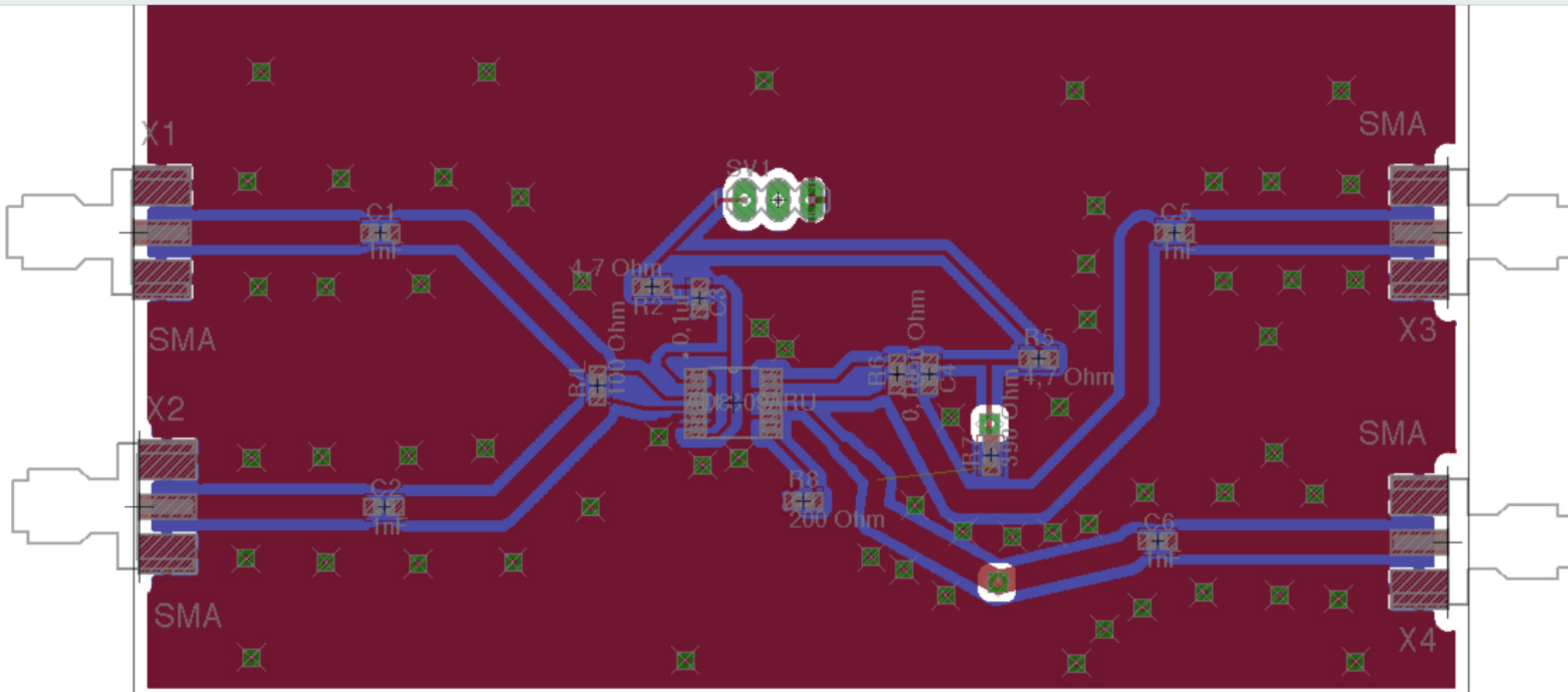


Abbildung 15: PCB-Layout der limitierenden Verstärkerschaltung

Limitierender Verstärker

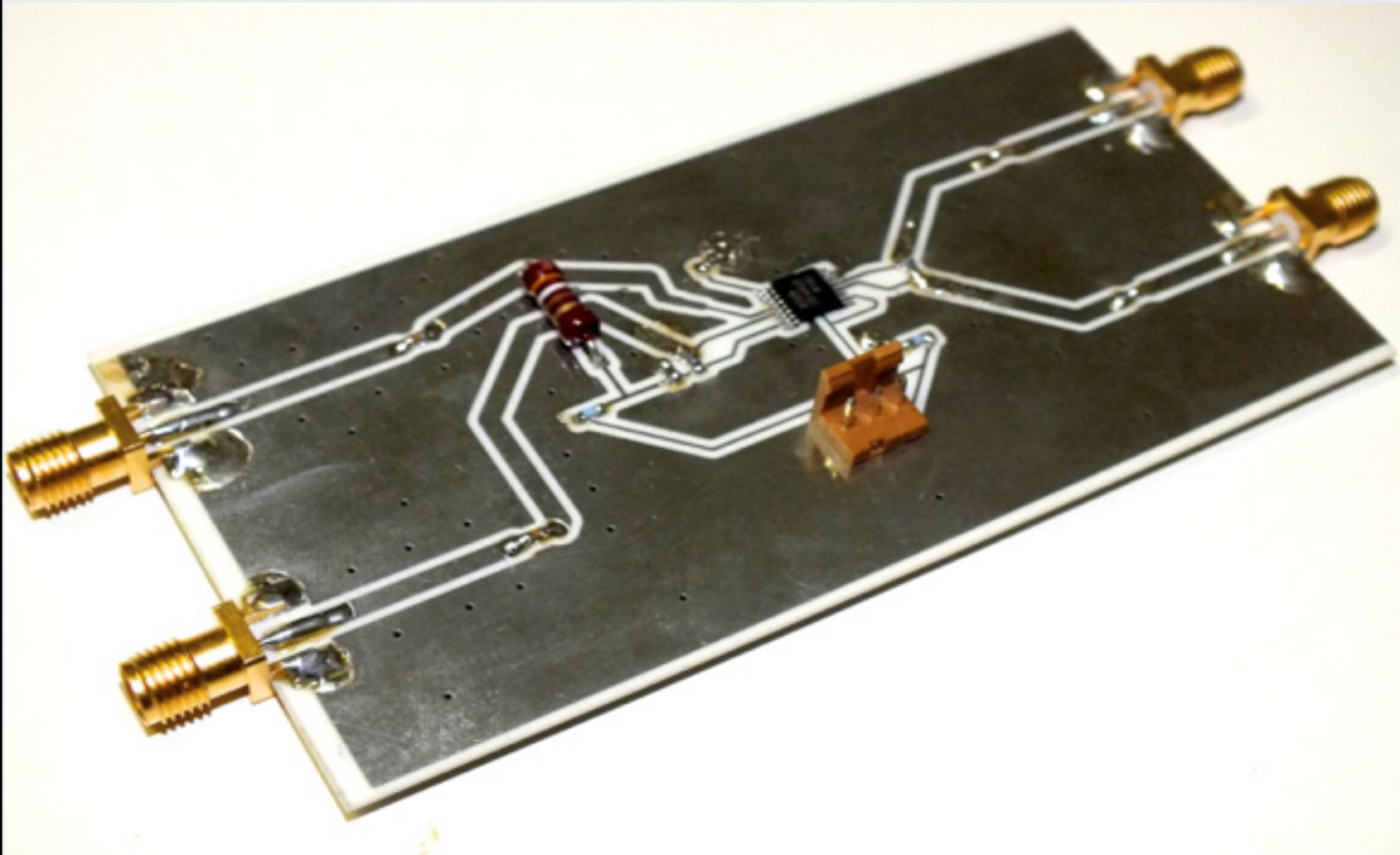
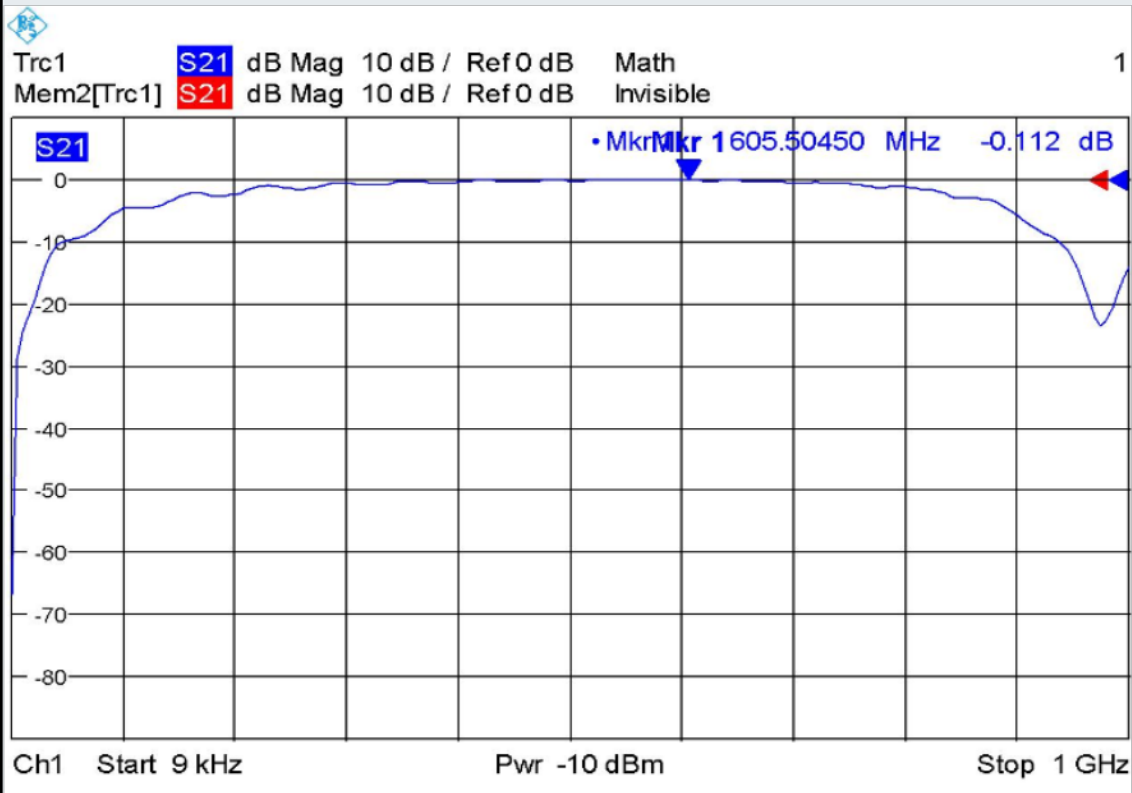


Abbildung 16: Limitierender Verstärker- Platine

Parallelschwingkreis



Durch die Optimierung mit dem Network Analyzer wurden folgende Werte ermittelt:

Kapazität $C = 2,47 \text{ pF}$
Induktivität $L = 27,9 \text{ nH}$.

Abbildung 18: Screenshot aus Network Analyzer



Gesamtschaltung

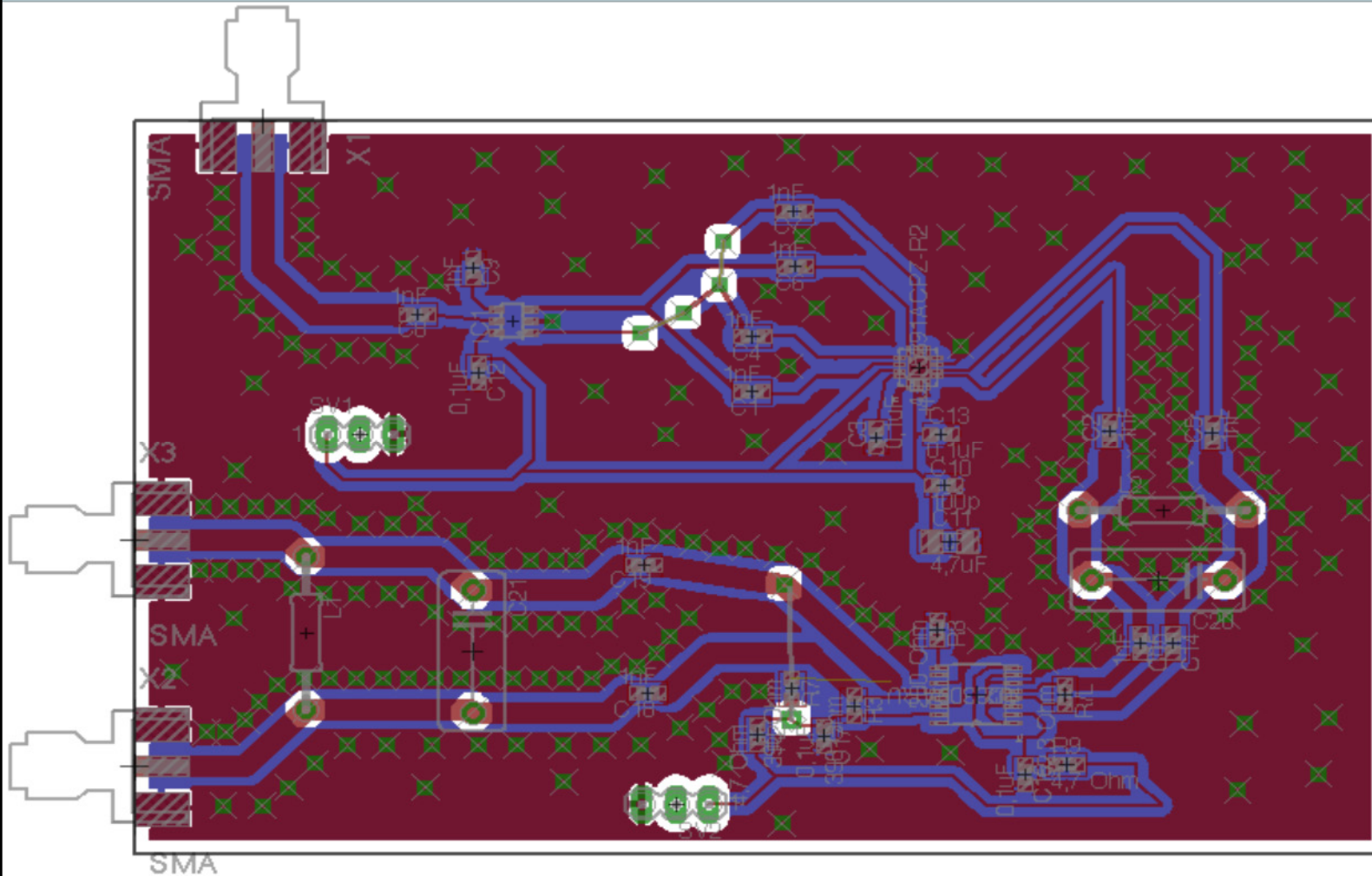


Abbildung 19: PCB-Layout der gesamten Schaltung

Limitierender Verstärker

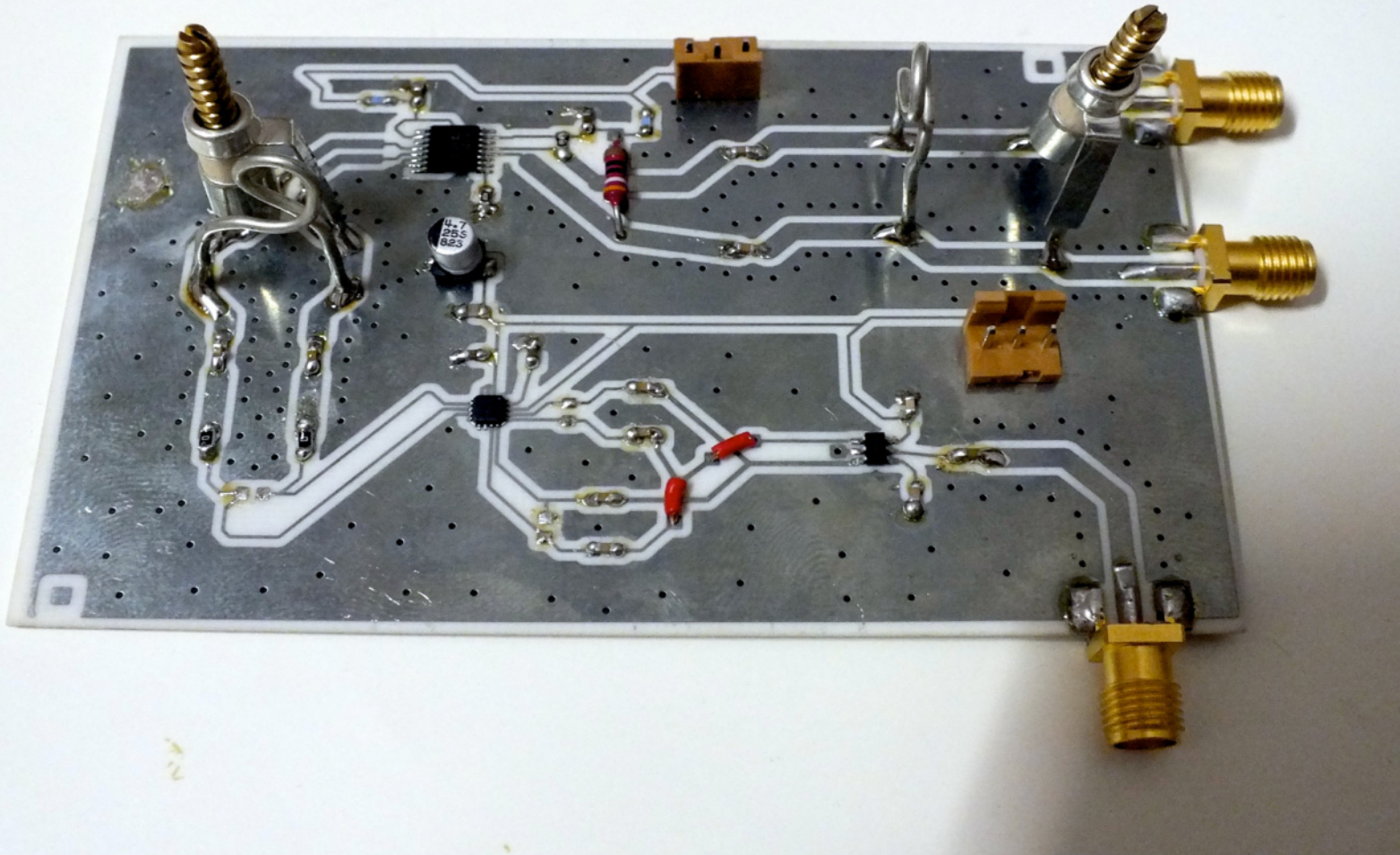


Abbildung 20: Gesamtschaltung Platine

- nicht verwendeter differentieller Ausgang der Schaltung durch einen $50\ \Omega$ Abschlusswiderstand abgeschlossen
- Reflexionen an den Enden werden vermieden.
- Abschlusswiderstand von $50\ \Omega$, da Koaxialkabel ebenfalls $50\ \Omega$ besitzt

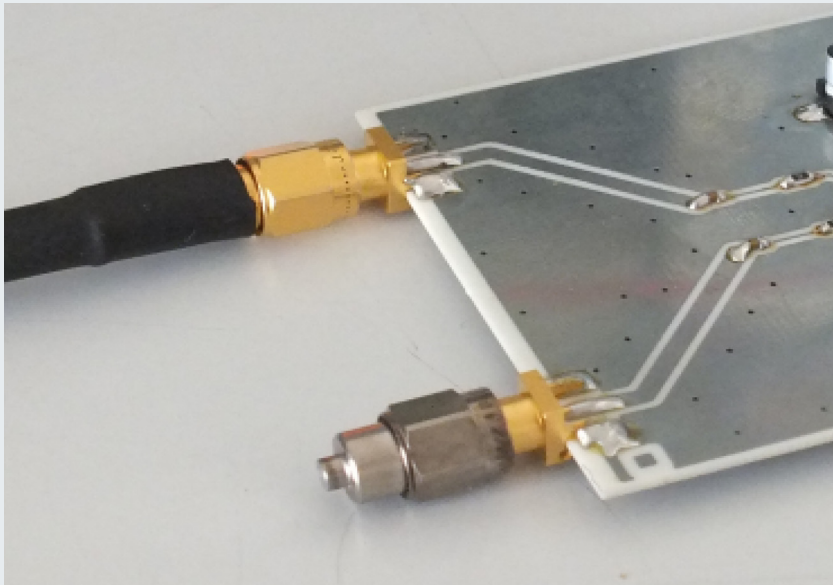


Abbildung 21: $50\ \Omega$ - Abschlusswiderstand



Messung der Frequenzverdopplerschaltung

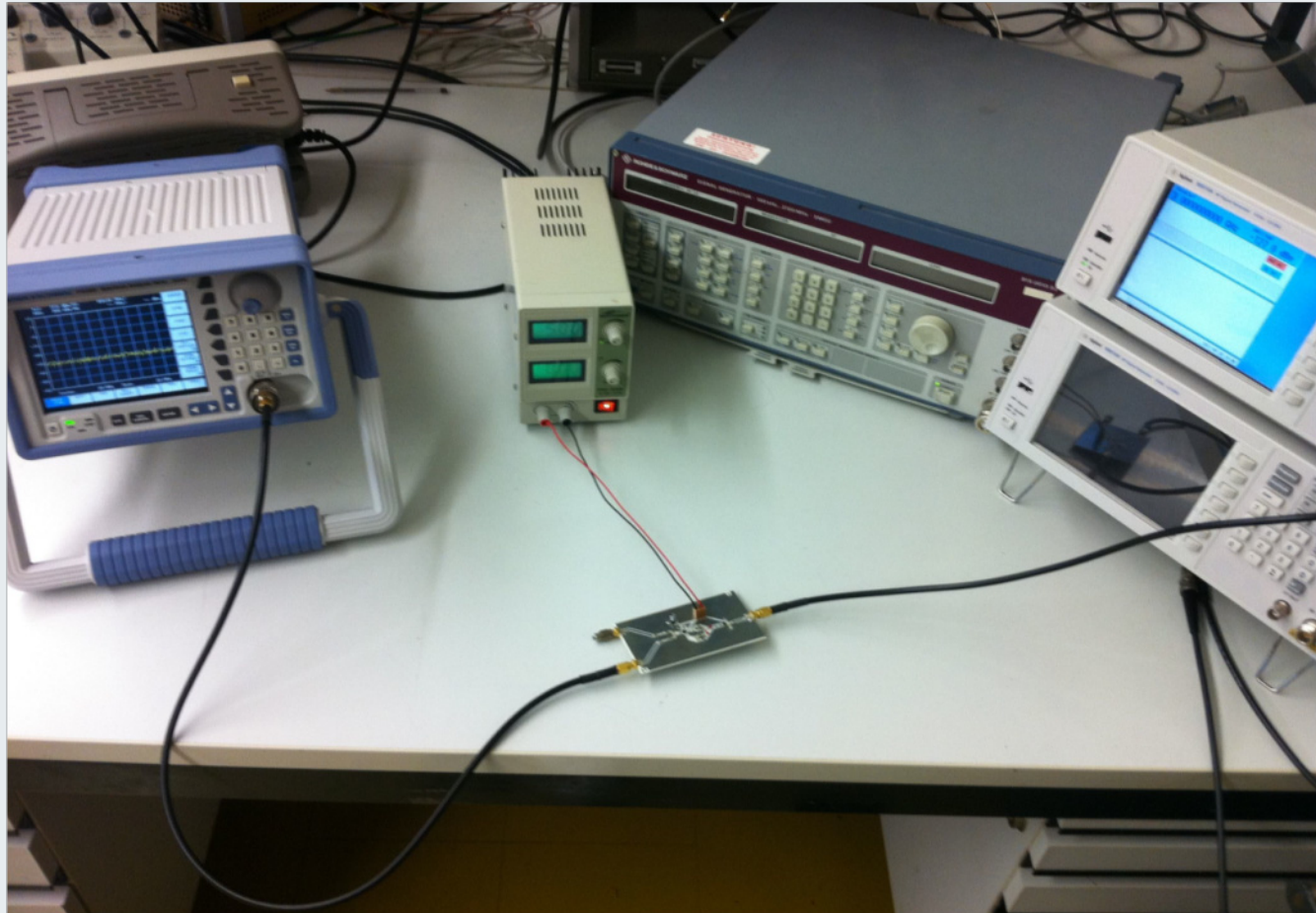
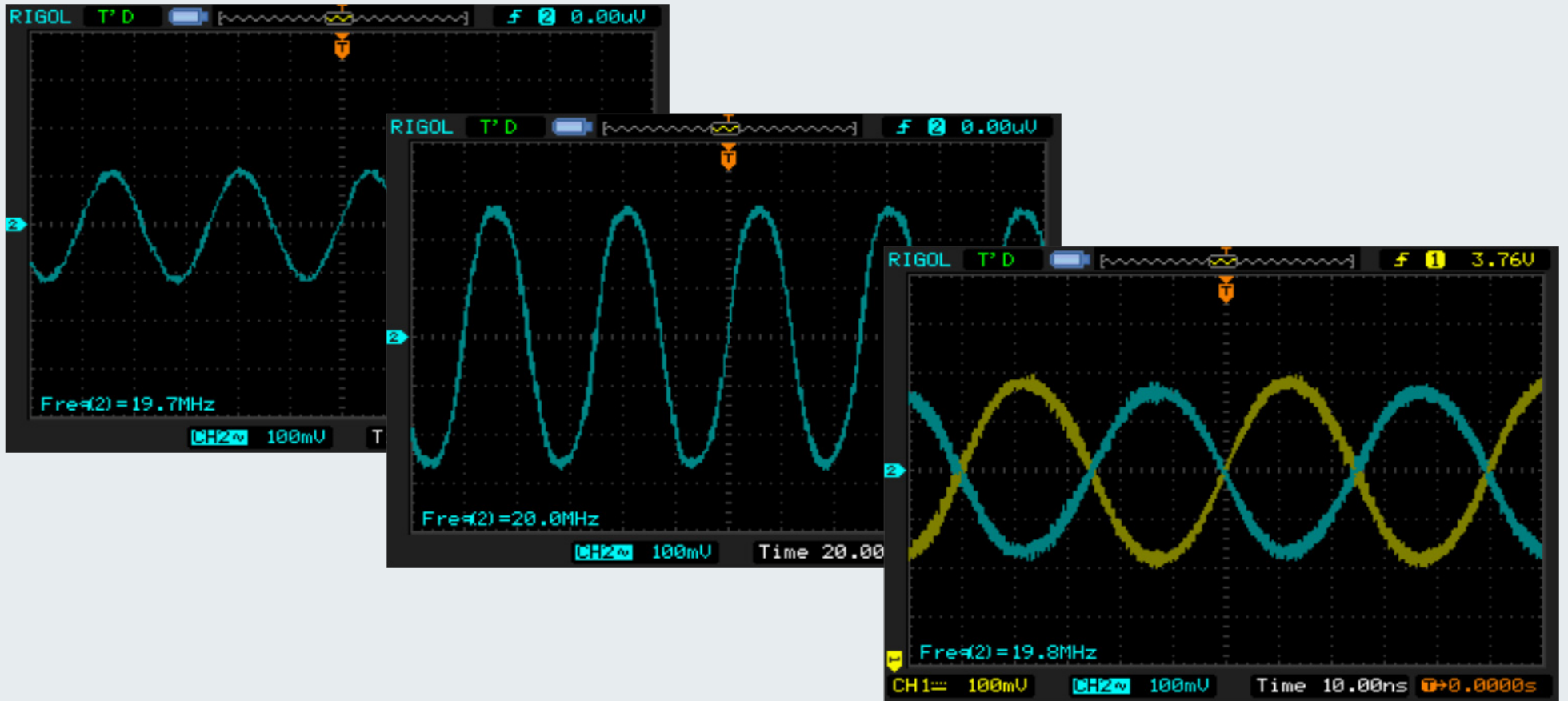


Abbildung 22: Messung des Frequenzverdopplers

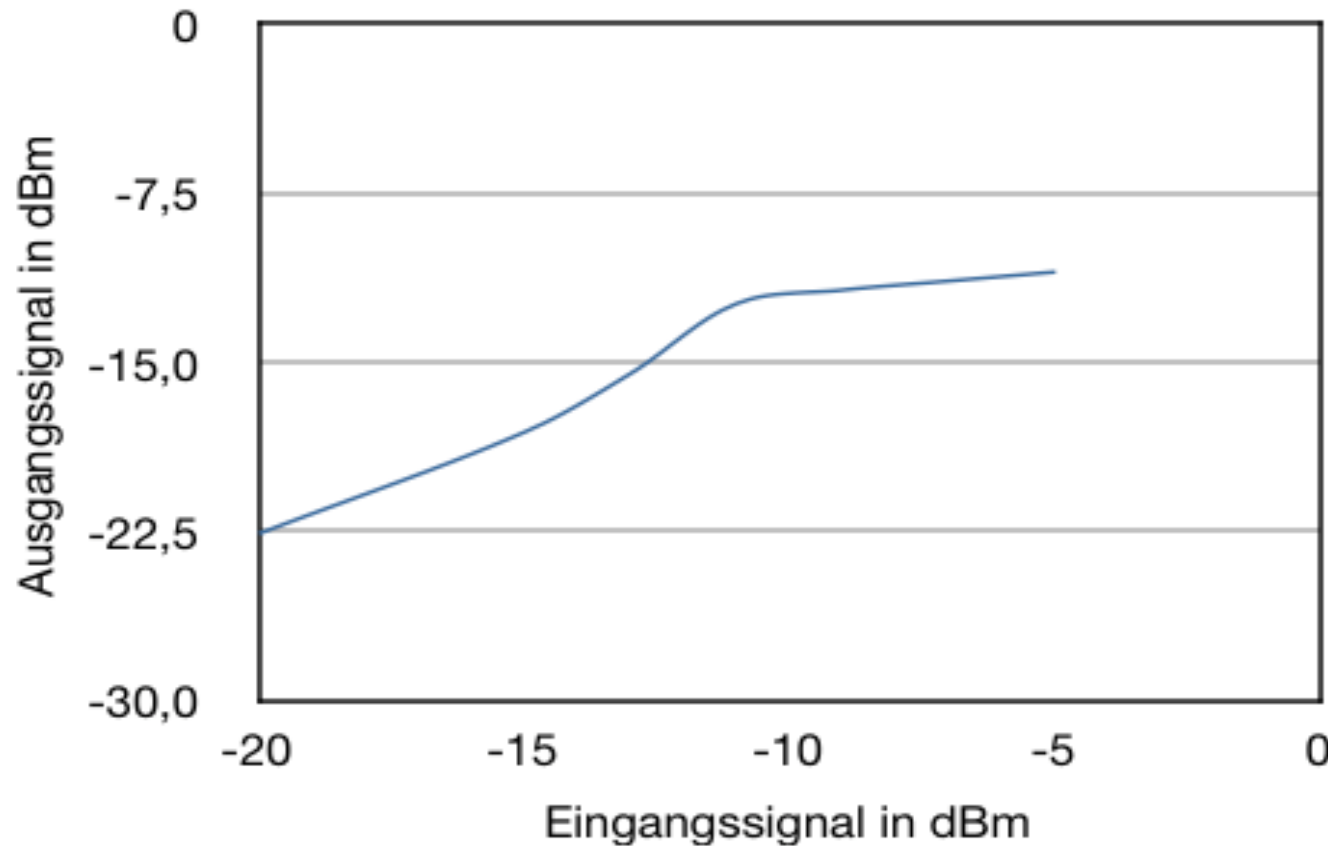
Messung des Balun

Funktionstest des Balun MAX2471



Messung der Frequenzverdopplerschaltung

Eingangssignal (bei 300 MHz) Amplitude in dBm	Ausgangssignal (bei 600 MHz)
-20	
-15	
-13	
-11	
-9	
-7	
-5	



Messung der Frequenzverdopplerschaltung

$$v_1 = -22,6 \text{ dBm} - (-20 \text{ dBm}) = -2,6 \text{ dBm}$$

$$v_2 = -18,4 \text{ dBm} - (-15 \text{ dBm}) = -3,1 \text{ dBm}$$

$$v_3 = -15,5 \text{ dBm} - (-13 \text{ dBm}) = -2,5 \text{ dBm}$$

$$\overline{v / \text{dBm}} = \frac{-2,6 \text{ dBm} - 3,1 \text{ dBm} - 2,5 \text{ dBm}}{3} = -2,73 \text{ dBm}$$

$$v = 10^{\frac{-2,73 \text{ dBm}}{10}} = 0,53$$

Der Verstärkungsfaktor v hat einen Wert < 1 , daher wird das Eingangssignal gedämpft.

Da wir aber herausgefunden haben, dass der Balun verstärkt, kann die Dämpfung nur durch den Frequenzverdoppler stattgefunden haben.



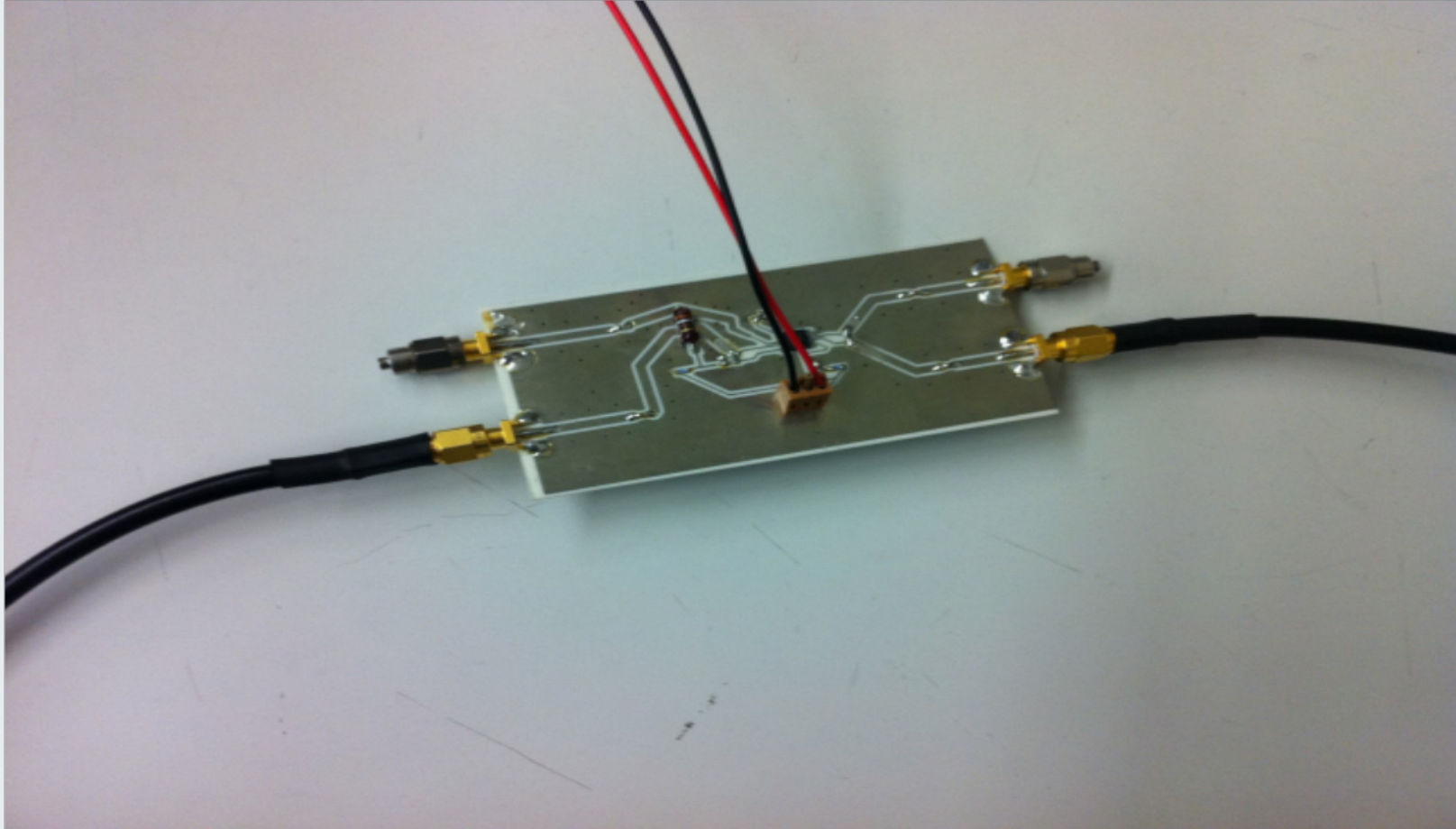


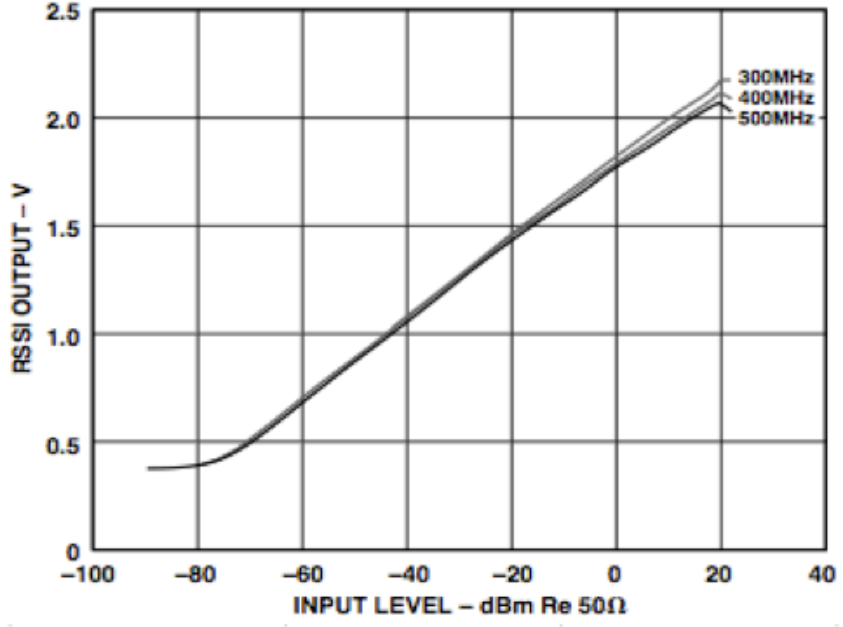
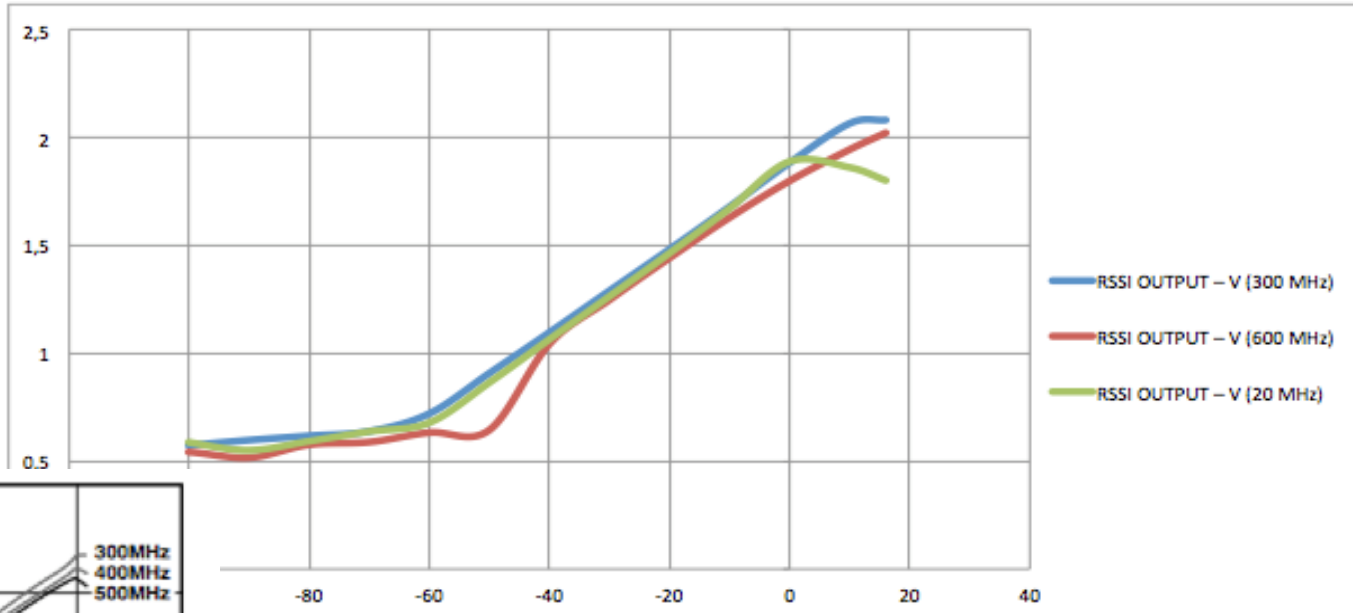
Abbildung 23: Angeschlossener Limitierender Verstärker



Messung des limitierenden Verstärkers

Eingangsamplitude in dBm	Vlog in V bei 300 MHz	Vlog in V bei 400 MHz	Vlog in V bei 500 MHz
-100	0,5		
-90	0,5		
-80	0,6		
-70	0,6		
-60	0,7		

VLog in V



Eingangsamplitude in dBm	Vlog in V
-100	1,463
-90	1,670
-80	1,888
-70	1,860
-60	1,80



Messung des limitierenden Verstärkers

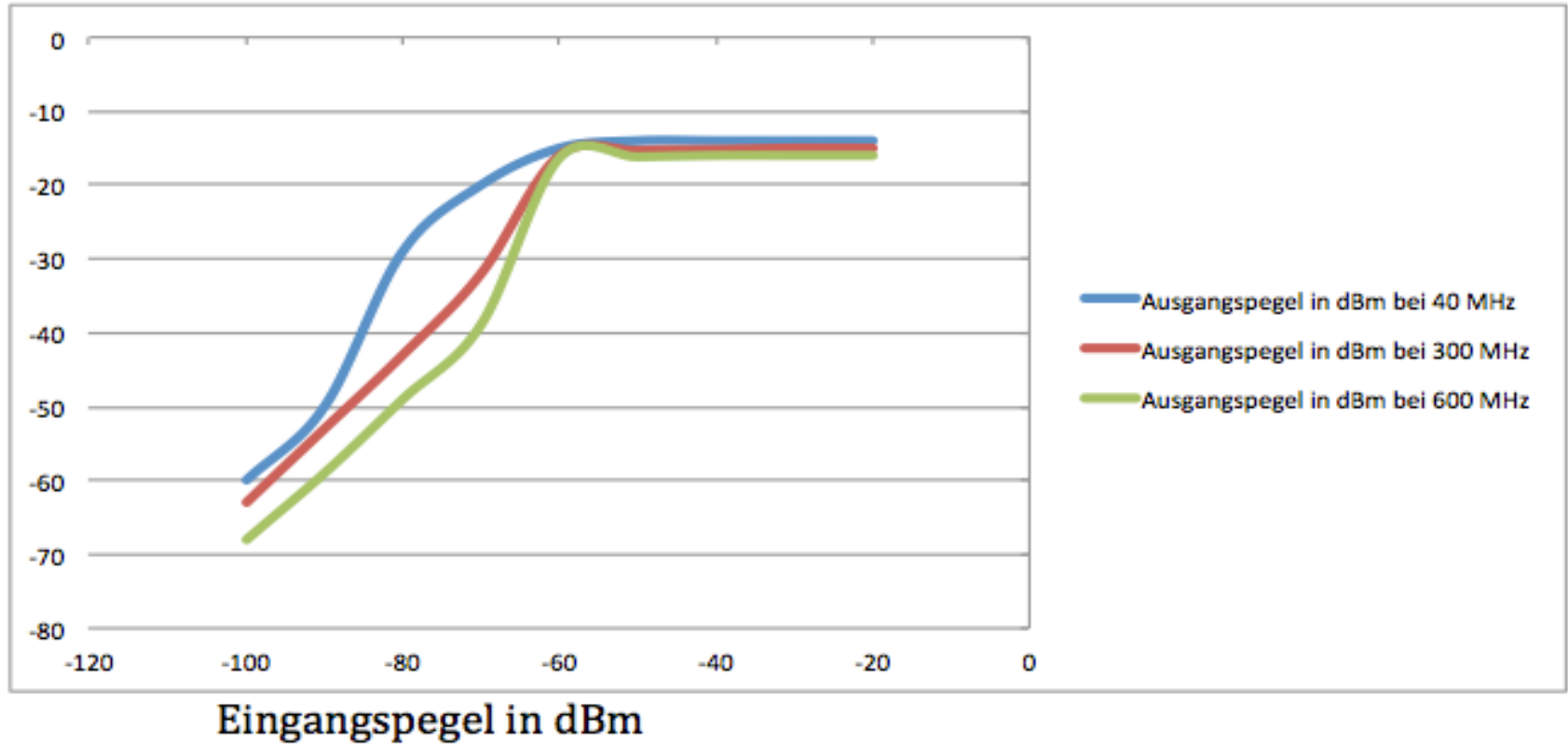
Eingangspegel
in dBm

Ausgangspegel
in dBm

Ausgangspegel
in dBm

Ausgangspegel
in dBm

Ausgangspegel
in dBm



Messung der Gesamtschaltung

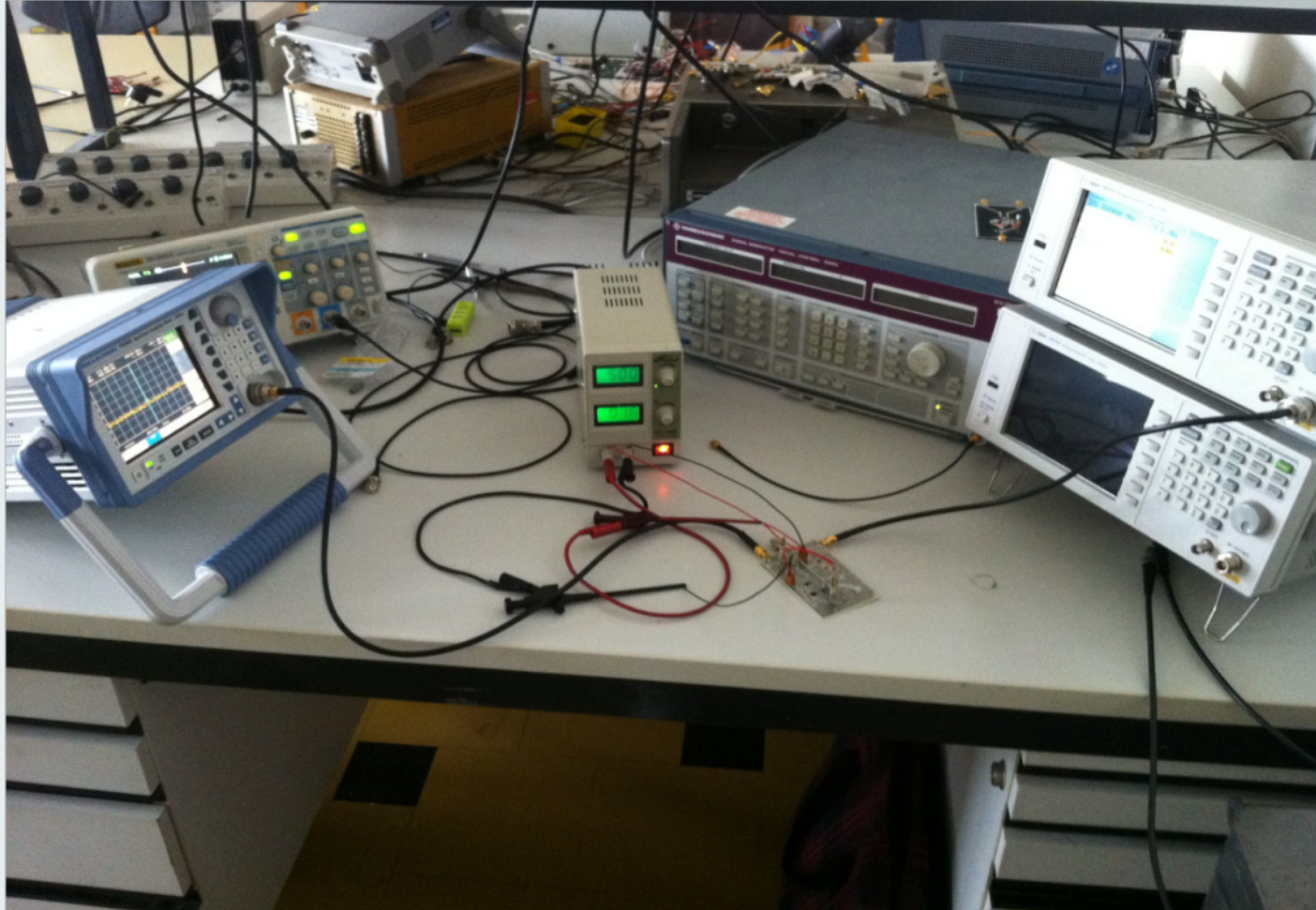
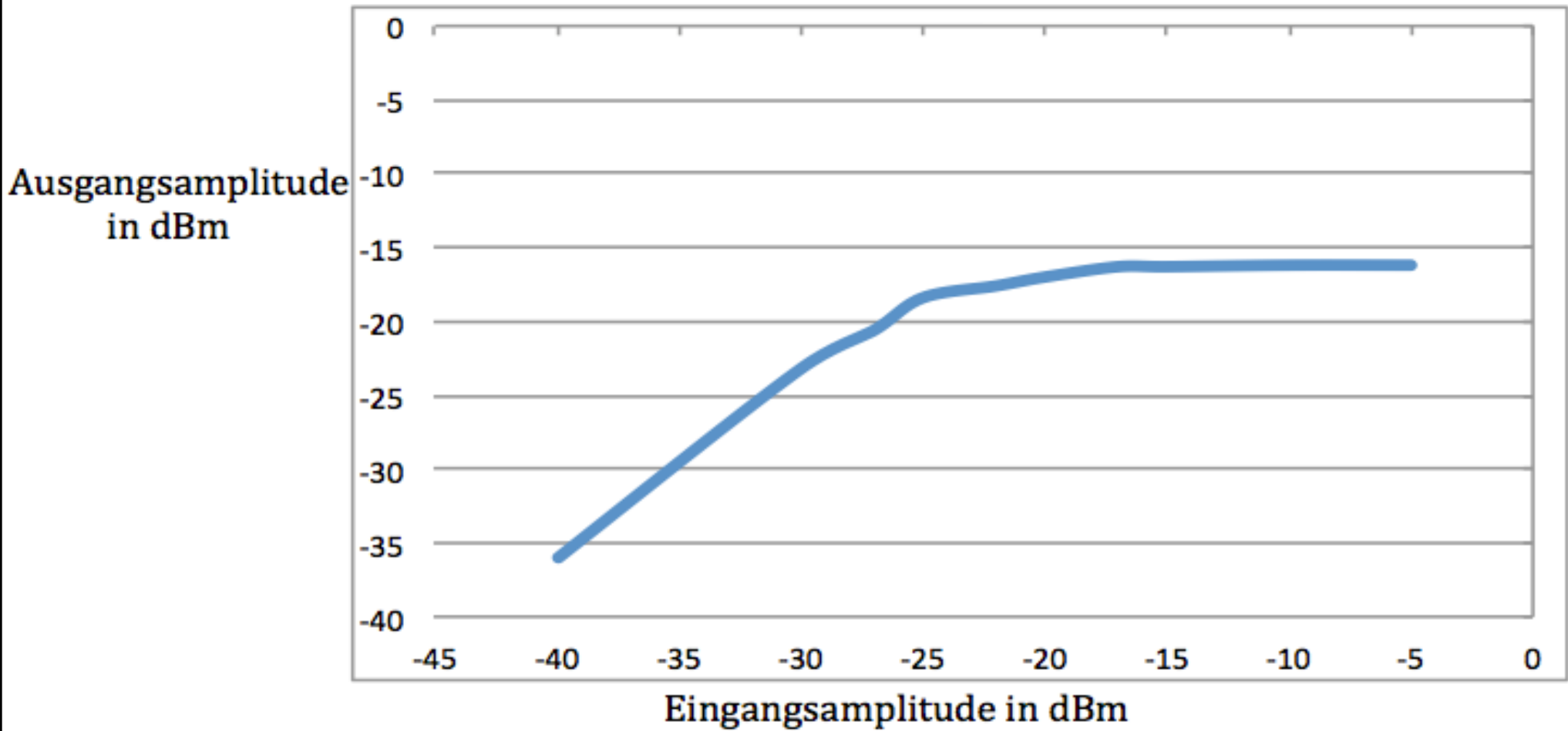


Abbildung 24: Messung der Gesamtschaltung

Messung der Gesamtschaltung



Frequenzverdopplerschaltung

- Die Verstärkung ist abhängig vom Eingangspegel abhängig und somit nicht linear
- Die Dämpfung des Frequenzverdopplers ist stärker als die Verstärkung des Balun und dadurch ist die Ausgangsleistung kleiner als die Eingangsleistung

Limitierender Verstärker

- realistische Ergebnisse
- stellt deutlich die Limitierung ab einer gewissen Amplitude dar
- zu beachten ist jedoch, dass nach den ermittelten Messwerten die Verstärkung eine Frequenzabhängigkeit aufweist



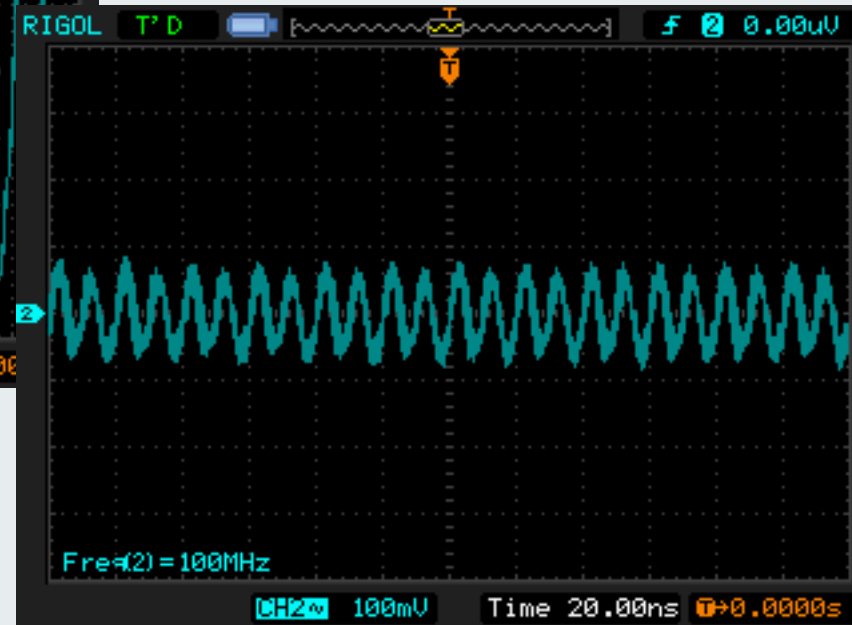
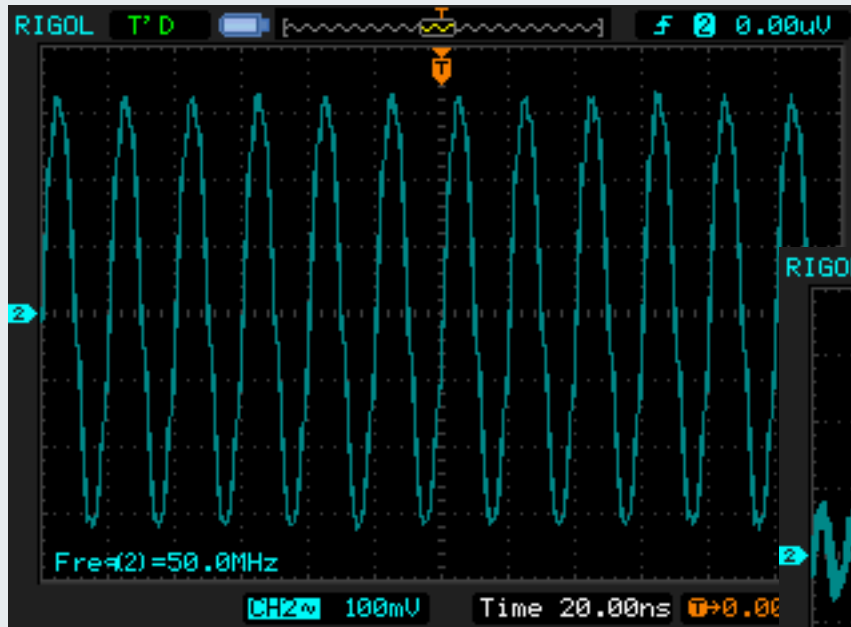
Gesamtplatine

- weist Eigenschaften beider Schaltungen auf
- frequenzverdoppelnd
- ab einer gewissen Eingangsamplitude wird das Signal nicht mehr verstärkt
- die Grenze der Ausgangsamplitude bei etwa -16 dBm, genau wie Limiter-Schaltung. Eine minimale Abweichung der Grenze zu einer kleineren Amplitude hin kann aus der Dämpfung der verwendeten Parallelschwingkreise resultieren.
- die Limitierung setzt auch nicht so abrupt wie bei der Einzelschaltung des limiting Amplifiers ein, sondern nähert sich an die Grenze an



Bemerkungen / Probleme

- Frequenzverdoppler dämpft aber sollte verstärken



- Anfangs Probleme bei der Messung, da der ältere Signal-Generator nicht wie gewünscht funktioniert hat
- Differential Outputs nur single-ended messbar, jeweils ein Ende gemessen
- Multiplier sehr heiss, IC unterseite an Masse verbinden, um eine Kühlung zu erreichen



Danksagung

Vielen Dank an alle Mitarbeiter des Fachbereiches für die sehr gute Betreuung
und immer vorhandenen Hilfestellungen und Anregungen

Die Bachelorarbeit war sehr lehrreich und interessant

