

Studienarbeit

Messempfänger für Feldmessungen des Campus Radio
Senders 105,6MHz

angefertigt von
Kang Zuo
bei

Prof. -Dr. - Ing. K. Solbach

Fachgebiet Hochfrequenztechnik

Inhalt

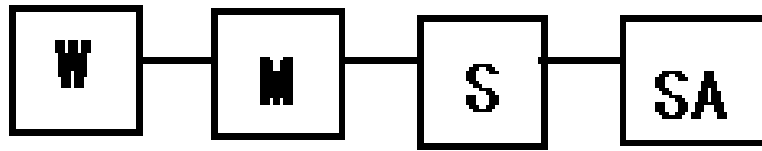
- ◆ 1. Einleitung
- ◆ 2. Grundlagen
 - ◆ 2.1 Drahtlose Nachrichtenübertragungen
 - ◆ 2.2 Empfangsschaltungen(Geradeausschaltung)
 - ◆ 2.3 Mischer(Frequenzumsetzung)
 - ◆ 2.4 Grundlagen der Mischung
 - ◆ 2.5 Frequenzmodulation
 - ◆ 2.6 Oszillatoren
- ◆ 3. Auswahl des FM Empfänger
- ◆ 4. Wirkungsweise der Empfängerschaltung
- ◆ 5 Layout der Leiterkarte
- ◆ 6. Messaufbau
- ◆ 7. Messergebnis

1. Einleitung

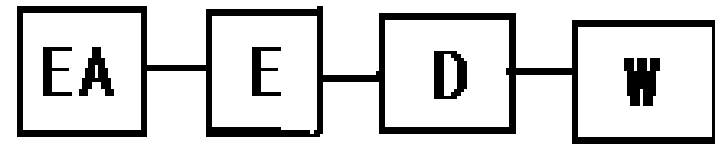
- ◆ Die Aufgabe : Entwurf, Aufbau und Test eines batteriebetriebenen FM Empfängers.
- ◆ Der Empfänger soll ein Gleichspannungssignal bereitstellen, das über einen Dynamikbereich von mindestens 60dB proportional zum Pegel des HF-Signals am Eingang des Empfängers ist.

2. Grundlagen

2.1 Drahtlose Nachrichtenübertragungen

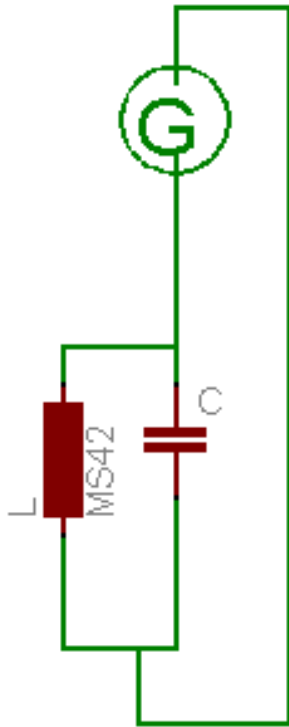


W : Wandler
M : Modulator
S : Sender
SA : Sendeantenne

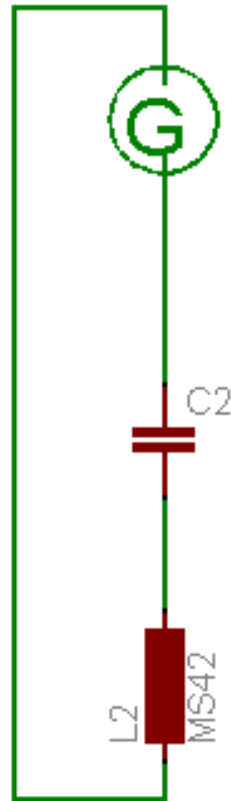


EA : Empfangsantenne
E : Empfaenger
D : Demodulator
W : Wandler

2.2 Empfangsschaltungen(Geradeausschaltung)



Parallelschwingkreis



Serienschwingkreis

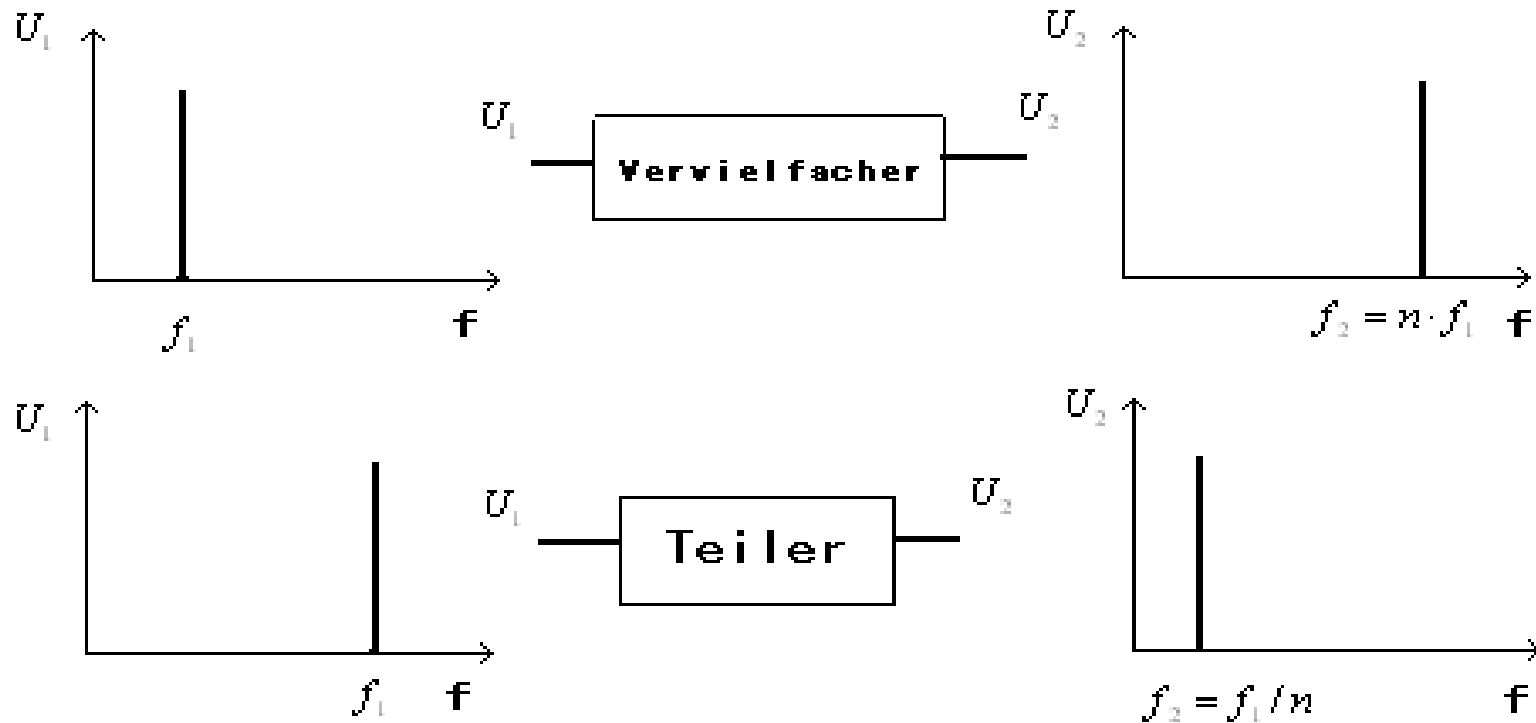
G :
Hochfrequenzgenerator

Q : Güte des
Schwingkreises

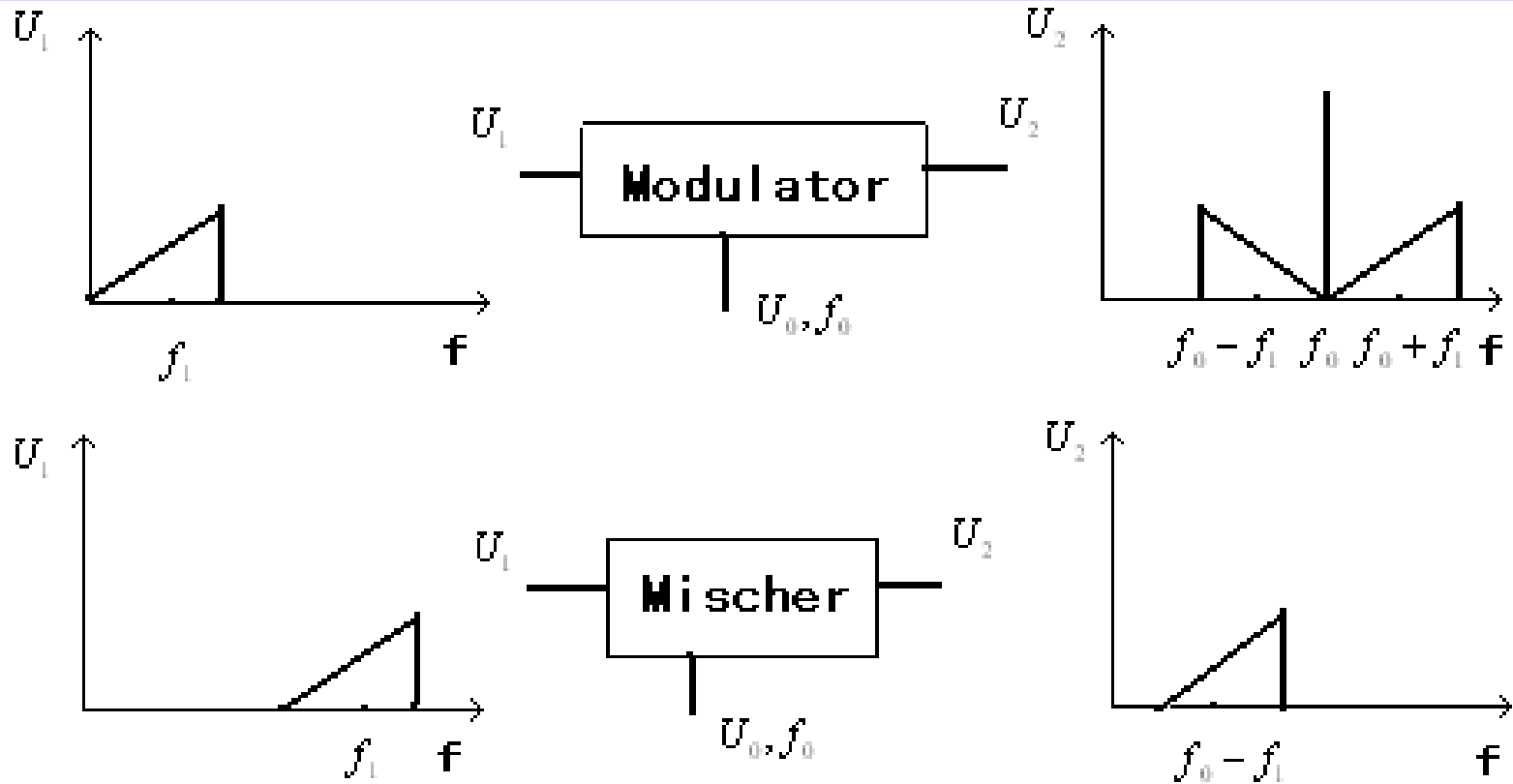
$$Q = \frac{\omega L}{R} = \omega CR$$

2.3 Mischer

Frequenzumsetzung: Mischung von Signalen verschiedener Frequenz, Frequenzvervielfachung und Frequenzteilung sowie Modulation



Modulator: ein nieder frequentes Signal steuert die Amplitude oder die Phase bzw. Frequenz einer hochfrequenten Trägerschwingung der Frequenz.



2.4 Grundlagen der Mischung

- ◆ Bei der zunächst als ideal angenommenen Multiplikation zweier sinusförmiger Schwingungen. Die Kreisfrequenzen sind

$$\omega_s = 2\pi f_s$$

$$\omega_0 = 2\pi f_0$$

$$u_s(t) = \hat{u}_s \cdot \cos(\omega_s t)$$

$$u_0(t) = \hat{u}_0 \cdot \cos(\omega_0 t)$$

Additionstheorem :

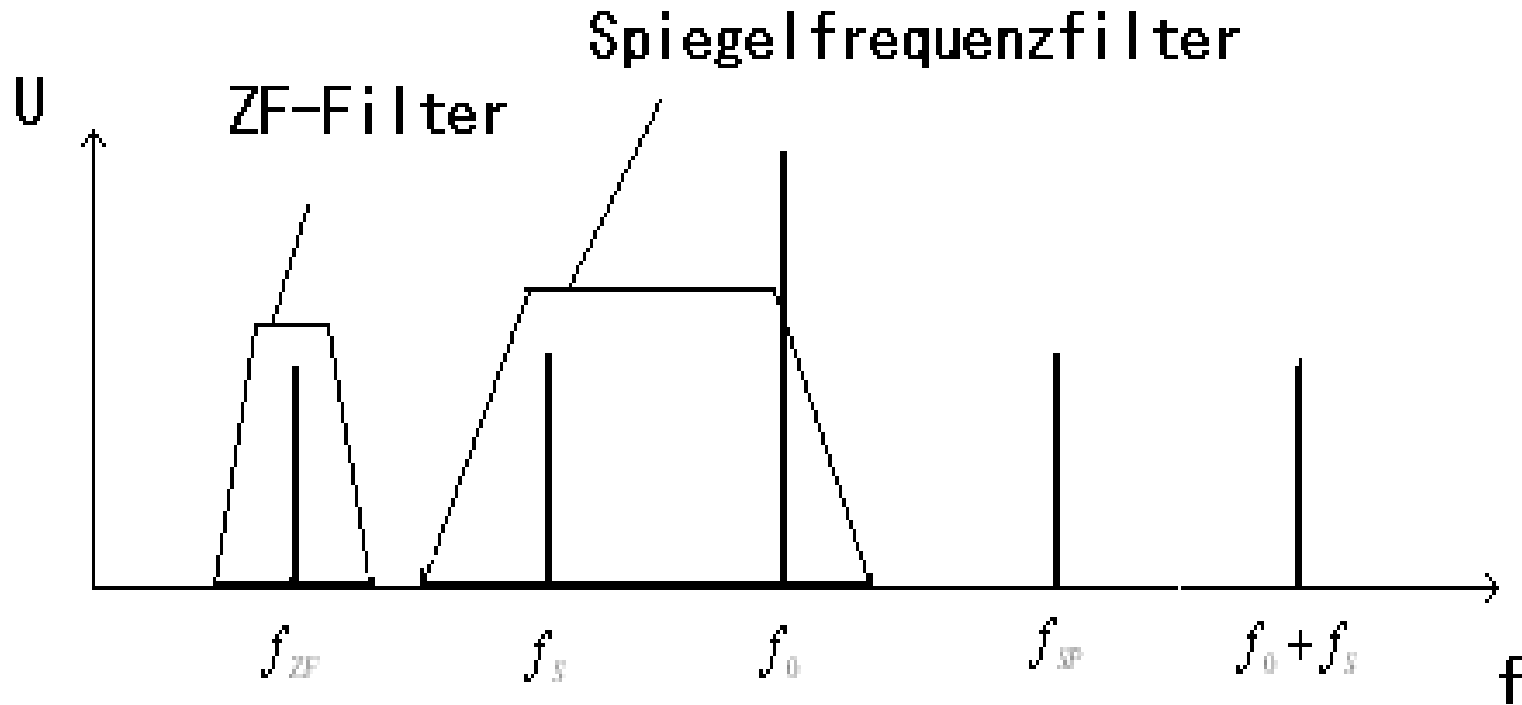
$$\cos \alpha \cdot \cos \beta = \frac{1}{2} \cdot \{ \cos(\alpha + \beta) + \cos(\alpha - \beta) \}$$

◆ Signal:

$$u_M(t) = k_M u_0(t) u_s(t) = \frac{1}{2} \cdot k_M \hat{u}_s \hat{u}_0 \cdot \left\{ \cos[(\omega_0 + \omega_s)t] + \cos[(\omega_0 - \omega_s)t] \right\}$$

das die Summenfrequenz $f_0 + f_s$ und die Differenzfrequenz $|f_0 - f_s|$ enthält. Die Konstante k_M hat die Einheit 1/V.

Frequenzanteile bei der Abwärtsmischung

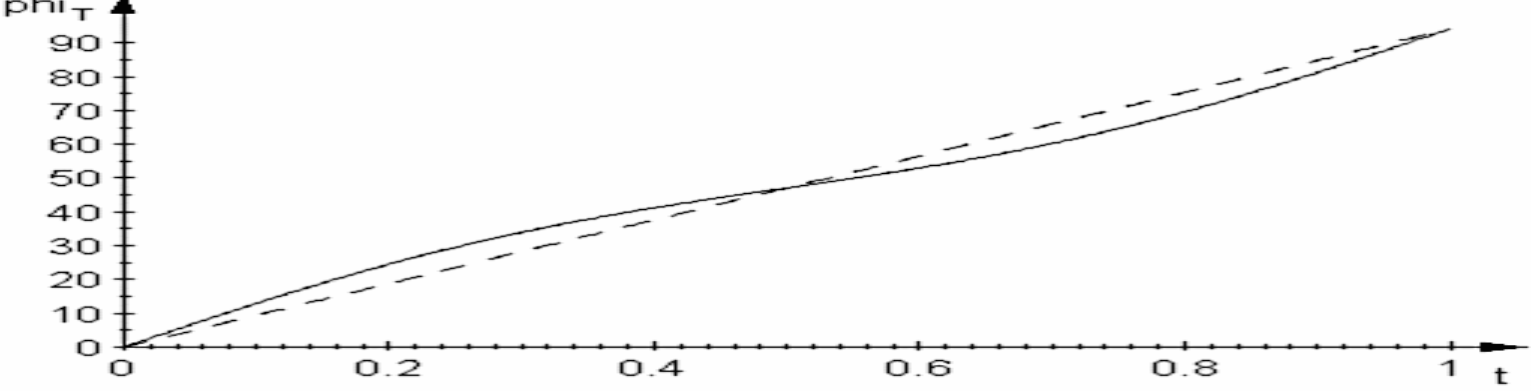
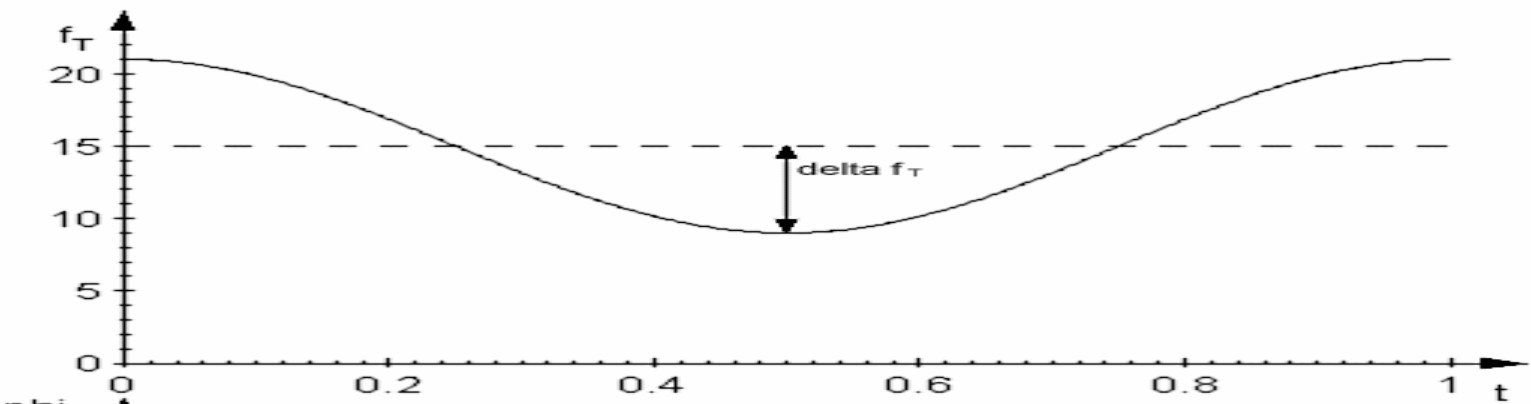
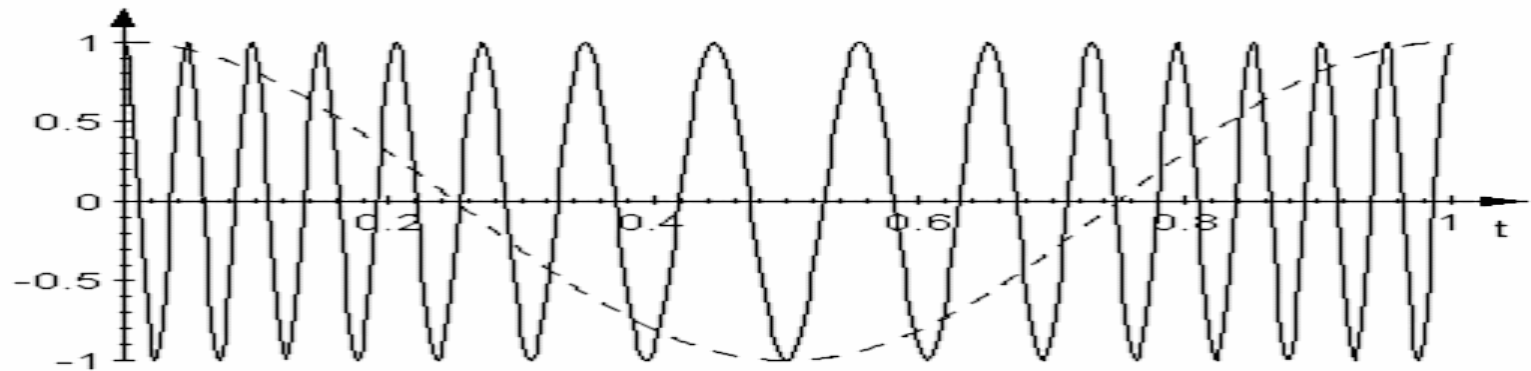


Zwischenfrequenzsignal
Spiegelfrequenzsignal

$$f_{ZF} = |f_0 - f_s| = |f_{Sp} - f_0|,$$
$$f_{Sp} = f_0 + f_{ZF} = f_s + 2f_{ZF}.$$

2.5 Frequenzmodulation

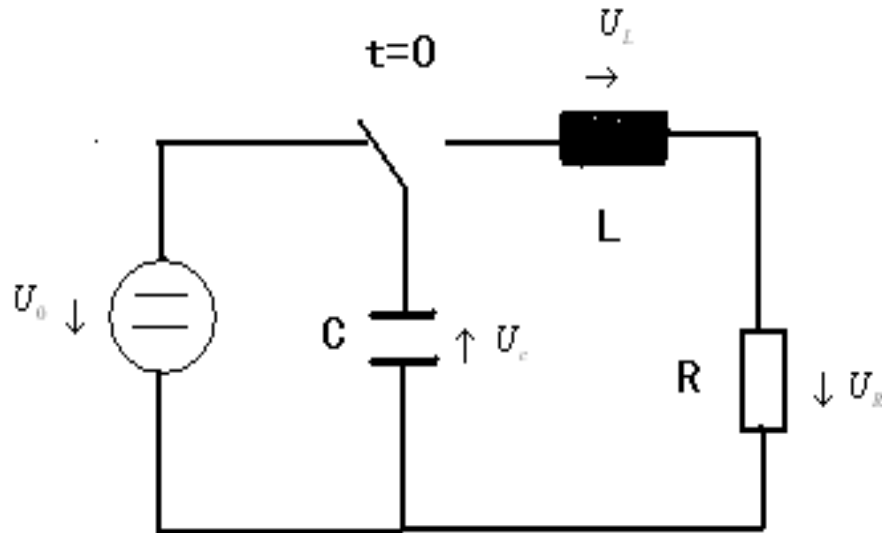
- ◆ ein Modulationsverfahren, bei welchem die Trägerfrequenz durch das zu übertragende Signal beeinflusst wird.
- ◆ eine Winkelmodulation und verwandt mit der Phasenmodulation.
- ◆ ist unanfällig gegenüber Störungen der Amplitude des modulierten Signals, da die Höhe der Amplitude keine Signalinformationen enthält.



Frequenzmodulation

2.6 Oszillatoren

- ◆ eine sinusförmige Schwingung konstanter Amplitude und konstanter Frequenz zu erzeugen
- ◆ harmonischen Schwingung



$$f_0 = \frac{\omega_0}{2\pi} = \frac{1}{2\pi} \cdot \frac{1}{\sqrt{LC}}$$

3. Auswahl des FM Empfängers

- ◆ das Radio Station „Radio Due“: Frequenz 105,6 MHz
- ◆ SA605: eine verbesserte Empfangsschaltung, seine Kennzeichen sind: ein höherer Mischereingang, stark ZF Bandbreite (25MHz) und ein temperaturkompensierender RSSI-Ausgang.
- ◆ benötigt nur wenige externe Kapazitäten, Widerstände, und einen abstimmbaren Oszillatorkreis.
- ◆ FM-Empfänger auf kleinstem Raum aufzubauen, so dass man kann diesen Empfänger tragen kann.

4. Wirkungsweise der Empfängerschaltung

- ◆ SA605 enthält eine Mischstufe, zwei Zwischenfrequenzverstärker, einen Quadraturdetektor, eine Signalstärkeanzeige und einen Spannungsregler.
- ◆ 4.1 Mischstufe
- ◆ 4.2 Oszillator
- ◆ 4.3 ZF-Filter und ZF-Begrenzerverstärker
- ◆ 4.4 FM-Demodulator
- ◆ 4.5 RSSI

4.1 Mischstufe

- ◆ liefert Mischerbetrieb bis 500MHz, es besteht aus drei Untersystemen: Einem „Gilbert Zelle“ Mischer, einem abgedämpften Emitternachfolgeroszillator, und einer RF Strom- und Spannungsregelung. Die Gilbert Zelle ist ein Differentialverstärker
- ◆ Vorkreis: Zur Verbesserung der Weitabselektion der Empfängerschaltung und zur Vermeidung von unerwünschten Mischvorgängen am Empfangsort

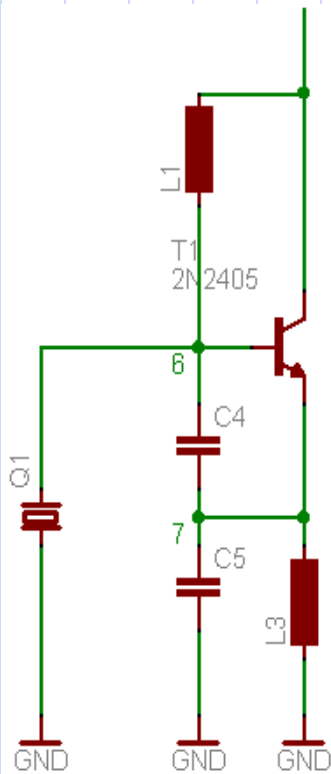


◆ Die externe HF-Eingangsschaltung : die Antenne an den Eingang der internen Schaltung anzupassen. Die Schwingkreiskapazität ist aus zwei in Serie liegenden Kapazitäten zusammengesetzt

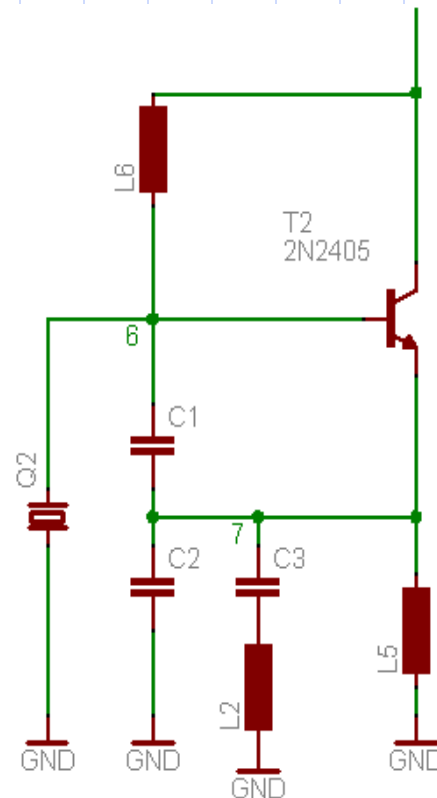
◆ Die Mischstufe wird von Eingangssignal und vom Oszillatorsignal im Gegentakt angesteuert. Es treten also am Mischerausgang im Wesentlichen nur die Signale mit der Summenfrequenz und mit der Differenzfrequenz auf, wobei das Signal mit der Differenzfrequenz das gewünschte ZF-Signal darstellt. Das Summenfrequenzsignal wird vom externen ZF-Filter unterdrückt.

4.2 Oszillator

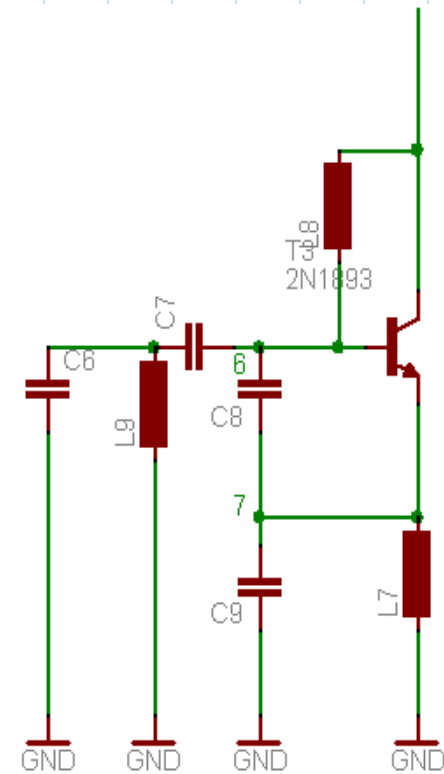
- ◆ Es wird ein LC Parallelschwingkreis mit der Resonanzfrequenz 106.3 MHz verwendet.
- ◆ Oszillatorstromkreise:



a.Fundamental Crystal



b.Overtone Crystal



c.Colpitts LC Tank

4.3 ZF-Filter und ZF-Begrenzerverstärker

- ◆ Nach dem Mischen wird das Signal an ein keramisches Filter (10,7 MHz) geführt, danach wird dieses Signal verstärkt. Vor dem zweiten Filter benutzt man einen Widerstand, damit ein bestimmter Verlust erreicht wird. Gleichzeitig wird auch die Störung unterdrückt. Nach dem filtern geht das Signal an einen Begrenzungsverstärker.
- ◆ Das verstärkte Signal geht zu einem Diskriminator.

4.4 FM-Demodulator

- ◆ Ist ein Quadraturdemodulator: besteht aus einem Phasenschieber und einem Phasendiskriminator.
- ◆ Ein Phasendiskriminator soll eine Ausgangsspannung liefern, die nur von der Phasendifferenz zwischen den beiden Eingangsspannungen abhängt.
- ◆ einen frequenzabhängigen Phasenschieber, der Frequenzänderungen des ZF-Signals in Phasenverschiebungen umsetzt und bei der gewünschten Zwischenfrequenz(10,7MHz) gerade eine Phasendrehung von 90 Grad bewirkt.

4.5 RSSI

- ◆ Der „received signal strength indicator“, oder RSSI, verfügt über einen logarithmischen Ausgang in einem Bereich von 90dB. Er ist im Wesentlichen unabhängig von der ZF Frequenz.

5 Layout der Leiterkarte

- ◆ Eagle ist für Leiterplatten-Design inklusive Schaltplanerfassung, Layout und Autorouter gut geeignet.
- ◆ Statt schmalen Leiterbahnen werden meist breite, widerstands- und induktionsarme Verbindungen gewählt.
- ◆ Leitungen kurz zu halten: Zur Vermeidung von Induktivitäten

◆ doppelt beschichtete Platine:

◆ Unterseite: die Verbindungsleitungen

◆ Oberseite: wird auf Masse gelegt.

◆ Schwingkreisoszillatoren werden grundsätzlich mit einer stabilisierten Spannung betrieben.

◆ Abkopplung der Hochfrequenzelemente: alle Bauteile, die keine Schwingungen benötigen, müssen unbedingt durch Kondensatoren von den schwingenden Elementen getrennt werden.

◆ Schwingkreis: Die Spule wird daher als Luftspule angebracht. Der Abstand der Spule von anderen Bauteilen sollte ungefähr einen halben cm betragen, damit die induzierten Magnetfelder nicht unterbrochen werden können.

◆ Die Platine wird bestückt.

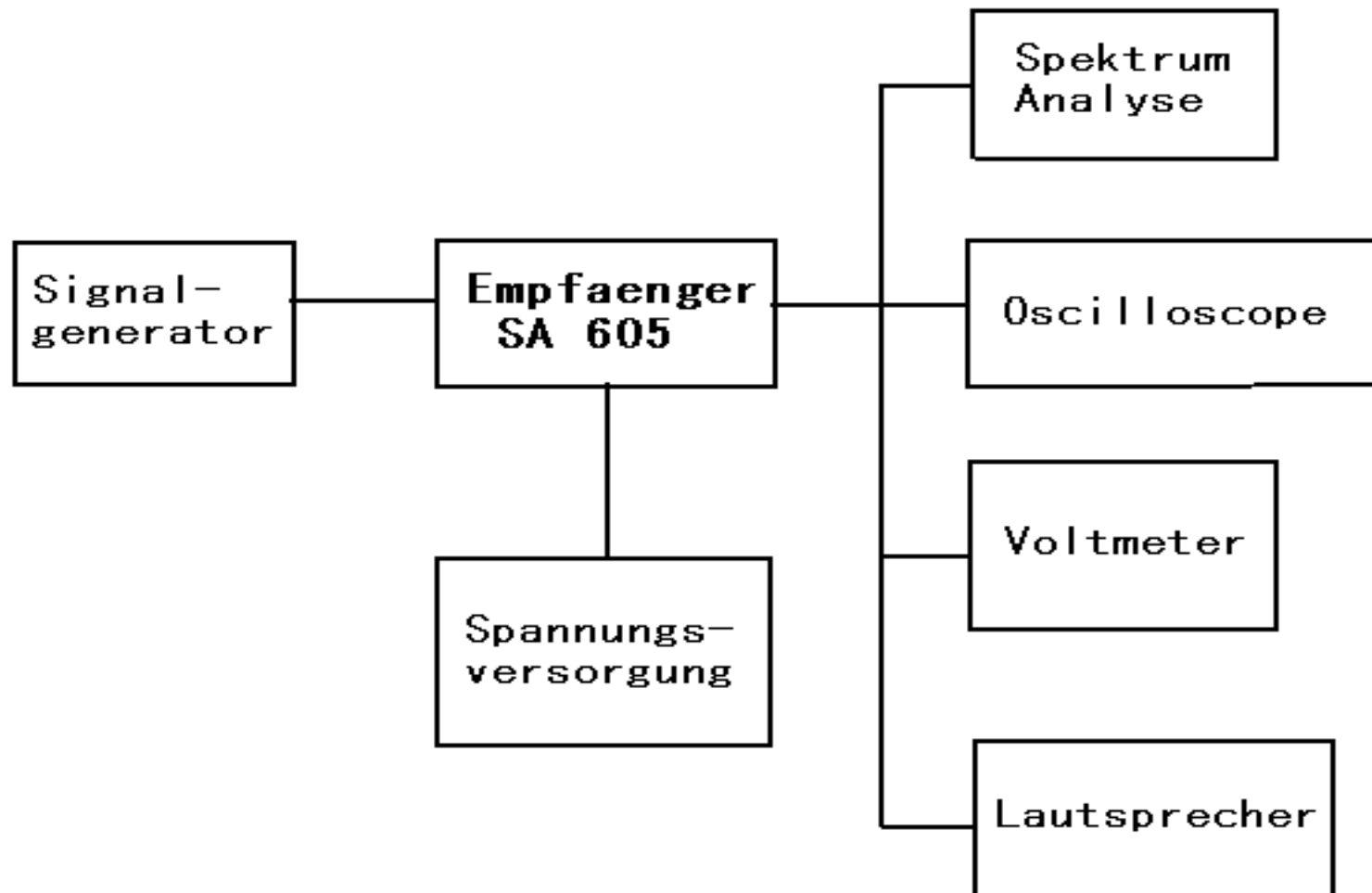
6. Messaufbau

◆ Spannungsversorgung ($V_{CC}=6V$)

◆ Der Signalgenerator wird direkt an den Empfänger-Eingang angeschlossen. Er wird mit 10kHz FM moduliert.

◆ Das Signal wird durch eine Spektrum Analyse gefolgt, und mit einem Tastkopf getestet. In Oszilloskop kann man auch deutlich das Schwingen von Signalen erkennen.

Das NF-Signal am Ausgang wird am Lautsprecher abgegriffen und einem Voltmeter zugeführt.



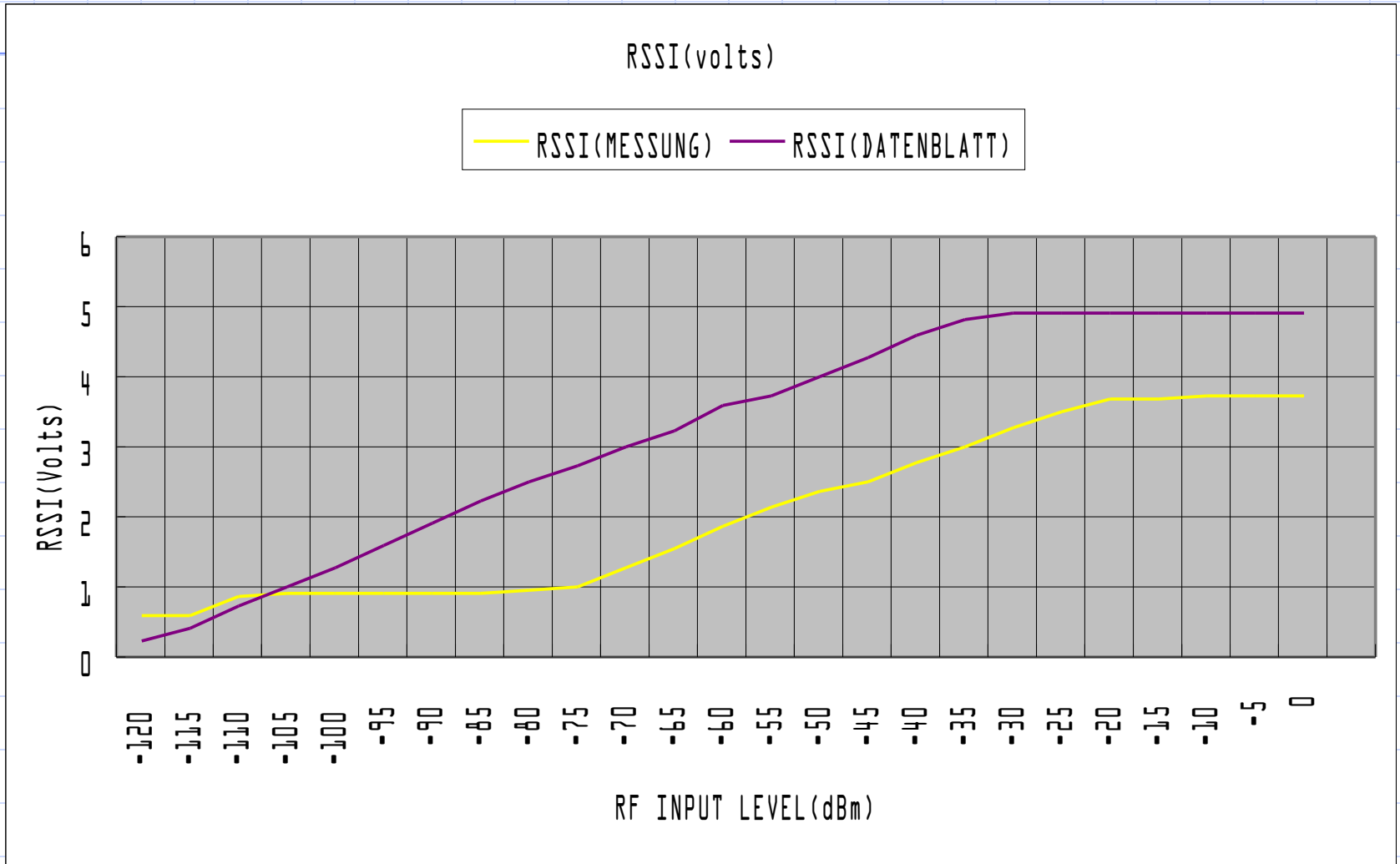
7. Messergebnis

- ◆ Die kritischen Spezifikationen eines Empfängers : Frequenzstabilität, Selektivität, Empfindlichkeit, Seitenbandrauschen und Dynamik.
- ◆ Empfindlichkeit: charakterisiert dessen Eigenschaft, aus schwachen Empfangssignalen die Information möglich störungsfrei wiederzugeben.
- ◆ Stoerabstand: Das Signal/Rauschverhältnis(SNR) ist das Verhältnis der vom Signal herrührenden Tonfrequenzspannung zur Rauschspannung.

◊ Unter dem Störabstand wird das Verhältnis von Nutzsignal zu Störsignal verstanden. Je nach Art der Betrachtung der Störsignale unterscheidet man:

◊ Rauschabstand(SNR)

◊ SINAD (signal over noise and distortion)



RSSI Kennlinie

- ◆ ein schneller Anstieg mit zunehmendem Eingangssignal, der dann in ein konstantes Spannung(3,74V) übergeht.
- ◆ Der Anstiegbereich für das RF-Signal ist zwischen -20dBm und -75dBm .
- ◆ Im Vergleich zum den RSSI-Werte aus dem Datenblatt wird in der Messung in Richtung grosser Eingangssignal wird nur eine kleiner Maximalspannung(3,74V) erreicht.
- ◆ Grund: die Intermodulationsprodukte (nichtlineare Verzerrungen) werden auftreten.

- ◆ In Richtung kleiner Eingangssignal wird die Spannung 0V nicht erreicht: wird durch das Grundrauschen und die Selbstschwingung in der Platine begrenzt.
- ◆ optimale RSSI Linearität zu erzielen: ein Verlust von 12dB zwischen dem ersten und zweiten ZF-Verstärker geben.
- ◆ keramischen Filter(ein Verlust von 4dB).
- ◆ Zusätzliche Verluste: wird der Ausgang des ersten Verstärkers (Pin 16) mit einem Widerstande 5.1k zum Eingang des zweiten Filters verbunden.

Audiosignal

- ◆ Zwei Audiosignale: der Unmuted Audio Ausgang ist immer aktiv. Der andere Audiosausgang kann bis -70dB gedämpft werden.
- ◆ eine Phasenverschiebung von 180 Grad zwischen beiden Ausgängen
- ◆ Bei Anschluss eines Lautsprechers an den Unmuted Audio Ausgang ist ein Ton hörbar, wenn der Pegel des Eingangssignals zwischen -77dBm und 0dBm liegt.

Aufgetretene Schwierigkeiten

- ◆ praktischen Realisierung der Luftspule
- ◆ silberbeschichteten Draht gewählt. Aber wenn man bei der Messung diese Luftspule annähert, oder diese Platine anfasst, wird sofort dieser Wert der Induktivität verändert.
- ◆ Die Oberfläche der Platine hat auch dieses Magnetfeld der Luftspule beeinflussen.

- ◆ Es gibt eine Möglichkeit, wird die Spule in ein geerdetes Metallgehäuse eingebaut, damit die er von den nachfolgenden Stufen soweit abgekoppelt ist.
- ◆ Denn es gibt einen hohen Gewinn, Bandbreite, und Eingangsimpedanz in beiden Verstärker, wird eine Instabilität auf der ZF-Frequenz auftreten.

- ◆ Aus dem Ausgang des Verstärkers wird eine Rückkopplung durch einen Teiler nach dem Eingang geführt.
- ◆ Wenn die Dämpfung von den Teiler nicht grösser als der Gewinn durch den Verstärker, wird eine Regeneration erzeugt.
- ◆ Wenn dieses Regeneration auftritt, der RSSI Ausgang wird in eine hohe Niveau, selbst wenn keine HF-Signal anliegt wird.

- ◆ Wenn der HF-Eingang ein bestimmtes Niveau erreicht, das das verstärkte Signal über die Regeneration übersteigt, so dass der Demodulator in einem normalen Betrieb funktioniert.
- ◆ Um Regeneration zu vermeiden: die Eingangsimpedanz wird kleiner, so dass der Dämpfungsfaktor größer wird. Oder der Gewinn des Verstärkers wird einfach reduziert.

◆ An dieser Stelle möchte ich mich bei allen Personen, die zum Gelingen dieser Arbeit beigetragen haben, bedanken.

◆ Bei Herrn Prof. Dr. -Ing. K. Solbach, Leiter des Fachgebiets Hochfrequenztechnik, möchte ich mich für das Ermöglichen und die Betreuung der Studienarbeit, sowie für die Bereitstellung des Arbeitsplatzes bedanken.

◆ Weiterhin möchte ich Herrn Ing. Rolf Küppers danken. Die zahlreichen Diskussionen und Anregungen haben viel zum Erfolg der Arbeit beigetragen.



◆ Vielen Dank für Ihre Aufmerksamkeit.