

Melden Sie sich gleich an!

Online unter www.hanser-tagungen.de/extrusion oder per Fax: +49 89 99830-157

- Hiermit melde ich mich zur **12. DUISBURGER EXTRUSIONSTAGUNG** am 04. und 05.03.2015 an.
Bei einer Anmeldung bis **06.02.2015 € 990,-** | Bei einer Anmeldung ab 07.02.2015 € 1.150,-
Abonnenten der Fachzeitschrift Kunststoffe sowie Mitglieder des kunststoffland NRW oder von GKV/ TecPart erhalten **10% Rabatt**. Hochschulrabatte auf Anfrage. Alle Preise zzgl. MwSt.
- Hiermit melde ich mich zum Get Together am Abend des 04.03.2015 an (im Teilnahmepreis inbegriffen).

Teilnehmer

- Firmenadresse Privatanschrift

Vorname | Name _____

Firma _____

Branche _____

Abteilung | Position _____

Straße | Postfach _____

Land | PLZ | Ort _____

Telefon | Fax _____

E-Mail _____

- Ich bin/Meine Firma ist Abonnent der Fachzeitschrift Kunststoffe und/oder Mitglied des kunststoffland NRW und oder von GKV/TecPart.
 Der Carl Hanser Verlag darf mich über seine Angebote auch per E-Mail informieren. Diese Erklärung kann ich jederzeit durch schriftliche Mitteilung an den Verlag widerrufen.

Datum | Unterschrift _____

Datenschutzhinweis: Sämtliche Datenverarbeitungsvorgänge (Erhebung, Verarbeitung und Nutzung) durch den Carl Hanser Verlag erfolgen unter strikter Beachtung der gesetzlichen Datenschutzvorschriften. Wir erheben, verarbeiten und nutzen personenbezogene Daten, um gemäß Ihres Auftrags Bestellungen oder Dienstleistungen, evtl. unter Einbeziehung von Dienstleistern, abzuwickeln. Wenn Sie unser Kunde sind, informieren wir Sie darüber hinaus in den geltenden rechtlichen Grenzen über unsere Angebote, die den vorher von Ihnen genutzten Leistungen ähnlich sind. Sie können der Erhebung, Verarbeitung bzw. Nutzung Ihrer personenbezogenen Daten zum Zwecke der Werbung oder der Markt- und Meinungsforschung jederzeit durch eine formlose Mitteilung an Carl Hanser Verlag GmbH & Co. KG, Kolbergerstr. 22, 81679 München, widersprechen.

Kontakt

Carl Hanser Verlag | Tagungen und Messen | Petra Ziegler
Tel.: +49 89 99830-522 | petra.ziegler@hanser.de

Veranstaltungsort
HAUS DER UNTERNEHMER GmbH | Düsseldorf Landstraße 7
47249 Duisburg | www.haus-der-unternehmer.de

Teilnahmepreis

Bei einer Anmeldung bis 06.02.2015 € 990,- | Bei einer Anmeldung ab 07.02.2015 € 1.150,-
Abonnenten der Fachzeitschrift Kunststoffe sowie Mitglieder des kunststoffland NRW oder von GKV/TecPart erhalten 10% Rabatt. Hochschulrabatte auf Anfrage. Alle Preise zzgl. MwSt.

Leistungen

Im Teilnahmepreis inbegriffen sind Tagungsunterlagen sowie Zugang zum Downloadbereich, Mittagessen, sämtliche Erfrischungsgetränke in den Pausen sowie eventuell angekündigte Events oder Führungen. Bei Führungen/Besichtigungen ist die Teilnahme vorbehaltlich.

Tagungsunterlagen

Die Unterlagen und Ihr Namensschild erhalten Sie bei der Registrierung vor Ort. Dabei gilt das Namensschild als Berechtigung, die genannten Leistungen auf der Tagung in Anspruch zu nehmen.

Anmeldung

Eine Anmeldung ist erst rechtsgültig, wenn Ihnen eine schriftliche Anmeldebestätigung von uns vorliegt. Dies gilt ebenfalls für die Teilnahme an angekündigten Führungen/Besichtigungen. Mit Ihrer Unterschrift akzeptieren Sie diese Anmeldebedingungen. Teilnehmer mit Rechnungsanschrift außerhalb von Deutschland, Österreich und der Schweiz zahlen bitte mit Kreditkarte.

Rechnungsempfänger (falls abweichend)

- Firmenadresse Privatanschrift

Vorname | Name _____

Firma _____

Branche _____

Abteilung | Position _____

Straße | Postfach _____

Land | PLZ | Ort _____

Telefon | Fax _____

E-Mail _____

Stornierung

Eine Stornierung Ihrer Anmeldung (nur schriftlich) ist bis zwei Wochen vor Veranstaltungsbeginn gegen eine Bearbeitungsgebühr von € 75,- zzgl. der gesetzlichen MwSt. möglich. Bei späteren Absagen wird der gesamte Betrag fällig. Selbstverständlich ist eine Vertretung des angemeldeten Teilnehmers jederzeit möglich. Programmänderungen behält sich der Veranstalter vor. Sollten wir eine Veranstaltung absagen müssen, wird der Preis erstattet. In solchen Fällen werden Sie von uns umgehend benachrichtigt und erhalten Ihren bereits bezahlten Teilnahmepreis zurück. Für vergebliche Aufwendungen oder sonstige Nachteile, die Ihnen durch die Absage entstehen, kommt der Verlag nicht auf.

Zimmerreservierung

Anreise und Übernachtung sind nicht im Preis enthalten. Bitte nehmen Sie die Reservierung Ihres Zimmer selbst vor. Für die Teilnehmer steht ein begrenztes Zimmerkontingent unter dem Stichwort »Hanser Verlag« bis 4 Wochen vor Veranstaltungsbeginn zu Sonderpreisen in folgendem Hotel zur Verfügung:

Mercure Duisburg City
Landfermannstraße 20 | 47051 Duisburg | Tel.: +49 203 300030 | h0743@accor.com
www.mercure.com | Einzelzimmer: € 105,- inkl. Frühstück
Das Hotels ist ca. 6 km vom Veranstaltungsort »Haus der Unternehmer« entfernt.

Anreise

Für Ihre Anreise können Sie das kostengünstige Veranstaltungsticket der DB Vertrieb GmbH nutzen. Ausführliche Informationen dazu finden Sie auf www.hanser-tagungen.de/DBSonderkonditionen. Buchbar ist das Angebot unter der Hotline +49 180 5 311153 mit dem Stichwort: »EW«

Unsere AGB finden Sie unter www.hanser-tagungen.de/agb

12. DUISBURGER EXTRUSIONSTAGUNG

Folienextrusion – vielschichtig,
leistungsorientiert und nachhaltig

04. und 05. März 2015 in Duisburg

Bis 06. Februar
anmelden und
€ 160,-
sparen!

Diskutieren Sie branchen- und prozessübergreifend über innovative Lösungen für

- Werkstoffe, Rohstoffe & Additive
- Folienprodukte und -anwendungen
- Maschinen- & Anlagentechnik
- Qualitätsmanagement, Peripherie und Messtechnik

Vorträge u.a. von

- ANSYS Germany GmbH
- BUERGOFOL GmbH
- Brückner Maschinenbau
- CONSTAB Polyolefin Additives GmbH
- Milliken Europe bvba
- Nippon Gohsei Europe GmbH
- RPC-Bebo Plastik GmbH
- WINDMÖLLER & HÖLSCHER KG

Veranstalter

Kunststoffe  Institut für Produkt Engineering

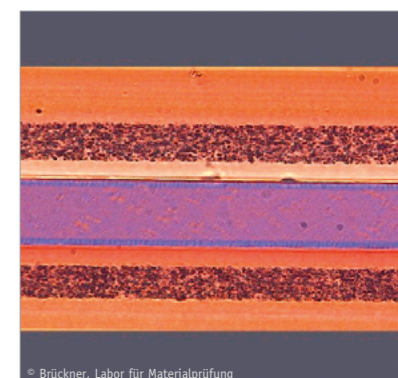
Mit freundlicher
Unterstützung von

   the home of plastics

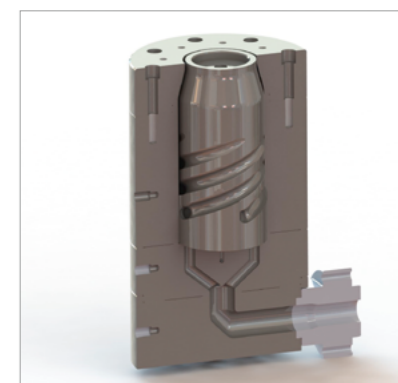
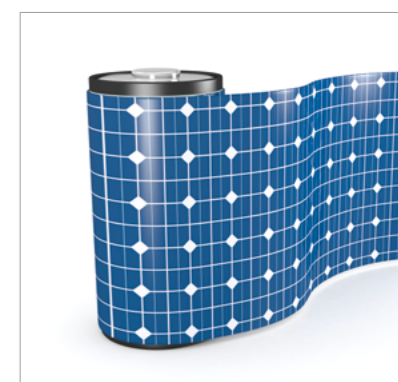
  Verband Technische Kunststoff-Produkte e.V.

Aussteller

 ... where quality is measured.  LAB & PILOT SOLUTIONS 
  Kunststoff in Bestform



© Brückner, Labor für Materialprüfung



12. DUISBURGER EXTRUSIONSTAGUNG

www.hanser-tagungen.de/extrusion

Tagungsleiter



Prof. Dr.-Ing. Johannes Wortberg
› Universität Duisburg-Essen

Teilnehmerstimmen 2014

»Tolle Veranstaltung zum Thema Extrusion. Unbedingt teilnehmen!«

Frank Funk › Leistrütz Extrusionstechnik GmbH

»Kompetentes Konzept und kompetente Vorträge.«

Dr. Lutz Arnold › actimas Geschäftsentwicklung International

»Die Duisburger Extrusionstagung ist immer die Zeit wert, um Neues aus Material- und Fertigungstechnologie zu erfahren.«

Dirk Clasen › Emerell GmbH

»Diese Veranstaltung ist qualitativ sehr hochwertig und im Rahmen der technischen Entwicklung ein äußerst informativer Informations- und Ideenpool.«

Jochen Weber › ProNES Automation GmbH

Ausstellung & Sponsoring

Präsentieren Sie Ihr Unternehmen auf unserer begleitenden Fachaussstellung und treffen Sie Ihre Zielgruppe vor Ort! Beratung und Information:
Nadine Völker | Tel.: +49 89 99830-466 | nadine.voelker@hanser.de

Mittwoch, 04. März 2015

09:00 Registrierung und Begrüßungskaffee

09:30 Begrüßung und Einführung

Prof. Dr.-Ing. Johannes Wortberg › ipe, Universität Duisburg-Essen

Werkstoffe, Rohstoffe & Additive

09:40 Copolyamide 6/6.6 and Terpolyamides 6/6.6/12 for the packaging market

Pedro Serra, Team Leader Extrusion
› UBE Engineering Plastics S.A., Düsseldorf

10:15 Vollständig biologisch abbaubare Gas-Barriere Verpackung durch Mehrschicht-Extrusion

Dr. Gerd Weyers, Senior Technical Manager
› Nippon Gohsei Europe GmbH, Düsseldorf

10:50 Kaffeepause

11:20 Liquid colorants

Larry de Kleine, Account Manager
› CONSTAB Polyolefin Additives GmbH, Rütten

11:55 Ultra Clear Polypropylene for high-clarity & sustainable thermoformed applications

Koen Steen, Senior Development Engineer
› Miliken Chemical bvba, Gent, Belgien

12:30 Welche grundlegenden Materialeigenschaften von Polyethylen-Siegelpolymeren bestimmen experimentell gemessene Verpackungsdichtigkeiten auf VFFS Anlagen, mit und ohne Kontaminationen?

Dr. Peter Sandkuehler, Packaging and Specialty Plastics – EMEA TS&D › Dow Europe GmbH, Horgen, Schweiz

13:05 Mittagspause

Maschinen- & Anlagentechnik

14:20 Coextrusion von Barrierefolien – Ein Vergleich von Gießfolie, Blasfolie und wassergekühlter Blasfolie

Dr. Markus Bussmann, Forschung und Entwicklung
› Windmüller & Hölscher KG, Lengerich

14:55 Gestreckte Folien für die Folienindustrie

Dr. Stefan Seibel, Head of Division Process and Technology
› Brückner Maschinenbau GmbH & Co. KG, Siegsdorf

15:30 Modulares Extrusionskonzept für verstreckte und unverstreckte Mehrschicht-Barrierefolien

Patrizia Bizon, Marketing
› Kuhne Anlagenbau GmbH, Sankt Augustin

16:05 Kaffeepause

16:40 Potentiale zur Qualitätssicherung beim Inlinethermoformen

Dr. Andreas Moser, Werkzeugentwicklung
› Illig Maschinenbau GmbH, Heilbronn

17:15 Qualitätssteigerung durch Abkühlsimulation in der Folienextrusion

Dr. Kenny Saul, Geschäftsführer, SHS plus GmbH, Oberhausen

17:50 Abschlussdiskussion

18:15 Abendveranstaltung im Haus der Unternehmer

Wir freuen uns, Sie nach dem ersten Veranstaltungstag zu einem geselligen Get Together im Haus der Unternehmer einzuladen. Hier haben Sie Gelegenheit, sich in angenehmer Atmosphäre mit Referenten und Teilnehmern auszutauschen.

Donnerstag, 05. März 2015

Folienprodukte und -anwendungen

09:00 Herausforderungen an Folien für das Thermoformen
Niklas Rad, Projektingenieur › RPC-Bebo Plastik GmbH, Bremervörde

09:35 Extrusion nachhaltiger Folien am Beispiel geschäumtes APET

Dr. Kurt Stark, Director Business Development
› BUERGOFOL GmbH, Ingolstadt

10:10 Trends bei der Entwicklung von Stretchfolie

Dr. Bert Wölfli, Leiter Entwicklung und Anwendungstechnik
› Polifilm Extrusion GmbH, Weißandt-Gölzau

10:45 Kaffeepause

11:20 Energieeffiziente Optimierung des Folienherstellungprozesses nach dem Extrusionsverfahren

Prof. Dr. Christian Kohlert, Direktor Prozess Technologie,
Tobias Best, Energiemanagementbeauftragter
› Klöckner Pentaplast Europe GmbH & Co.KG, Heiligenroth

Qualitätsmanagement, Peripherie und Messtechnik

11:55 Simulationsansätze im Bereich der Extrusion

Dr. Mourad Lotfey, Customer & Sales Support
› Ansys Germany GmbH, Darmstadt

12:30 Mittagspause

13:30 Messung des Schmelz- und Kristallisationsverhalten von Extrusionsprodukten zum Erkennen struktureller Unterschiede

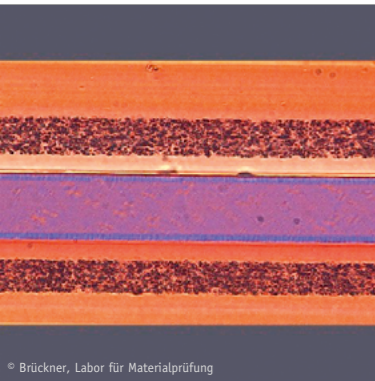
Dr. Jürgen E.K. Schawe, Senior Application Scientist
› Mettler-Toledo AG, Schwerzenbach

14:05 Zielpräparation von Fehlstellen in Kunststofffolien mittels Mikrotomie und Mikroskopie unter Zuhilfenahme einer Seitenbetrachtungseinrichtung

Marcus Brückner, Materialografie & Histologie
› Labor für Materialprüfung, Mannheim

14:40 Abschlussdiskussion

15:00 Ende der Veranstaltung mit Kaffee und Kuchen



© Brückner, Labor für Materialprüfung

