

120 Minuten

| | |
|--------------|--|
| NAME | |
| VORNAME | |
| MATRIKEL-NR. | |

Hinweise:

- Beantworten Sie die Aufgaben 1 und 2 direkt auf dem Fragebogen.
- Verwenden Sie KEINEN Bleistift und KEINE rote Farbe (Rot ist Korrekturfarbe!).
- Für die übrigen Aufgaben verwenden Sie das zusätzliche Klausurpapier. Beschriften können Sie beidseitig. Beginnen Sie jede Aufgabe auf einem neuen Blatt.

Klausurunterlagen

Ich versichere hiermit, dass ich sämtliche für die Durchführung der Klausur vorgesehenen Unterlagen erhalten, und dass ich meine Arbeit ohne fremde Hilfe und ohne Verwendung unerlaubter Hilfsmittel und sonstiger unlauterer Mittel angefertigt habe. Ich weiß, dass ein Bekanntwerden solcher Umstände auch nachträglich zum Ausschluss von der Prüfung führt. Ich versichere weiter, dass ich sämtliche mir überlassenen Arbeitsunterlagen sowie meine Lösung vollständig zurück gegeben habe. Die Abgabe meiner Arbeit wurde in der Teilnehmerliste von Aufsichtsführenden schriftlich vermerkt.

Duisburg, den _____

(Unterschrift der/des Studierenden)

Falls Klausurunterlagen vorzeitig abgegeben: _____ Uhr

Bewertungstabelle

| | a. | b. | c. | d. | e. | f. | g. | h. | Summe |
|------------------------------------|----|----|----|----|----|----|----|----|-------|
| Aufgabe 1 | | | | | | | | | |
| Aufgabe 2 | | | | | | | | | |
| Aufgabe 3 | | | | | | | | | |
| Aufgabe 4 | | | | | | | | | |
| Aufgabe 5 | | | | | | | | | |
| Aufgabe 6 | | | | | | | | | |
| | i. | j. | k. | l. | m. | n. | o. | | |
| Aufgabe 6 | | | | | | | | | |
| Gesamt- punktzahl | | | | | | | | | |
| Anhebungs- faktor | | | | | | | | | |
| angehobene Punktzahl | | | | | | | | | |
| Bewertung gem. PO in Ziffern | | | | | | | | | |

(Datum und Unterschrift 1. Prüfer, Univ.-Prof. Dr.-Ing. Söffker)

(Datum und Unterschrift 2. Prüfer, PD Dr.-Ing. Wend)

(Datum und Unterschrift des für die Prüfung verantwortlichen Prüfers Söffker)

Bewertung in Ziffern: _____

Fachnote gemäß Prüfungsordnung in Worten: _____

Bemerkung: _____

Aufgabe 1

(je 2 Punkte)

a) Definieren Sie die Begriffe 'System' und 'Eingangsgröße'.



b) Stellen Sie die Funktion $y(t) = 3(t - 1) + 2(t - 2) - 1(t - 3)$ grafisch dar.



Σ

- c) Geben Sie die physikalische Bedeutung von Polen und Nullstellen an. Wie stellt sich das Sprungverhalten eines Systems eines sog. Doppelpols im Zeitverhalten dar? (Treffen Sie, falls zur eindeutigen Darstellung notwendig Fallunterscheidungen.)



- d) Geben Sie das Ein-/Ausgangsverhalten eines PDT_t -Systems in Form einer Differentialgleichung sowie einer Übertragungsfunktion an.



- e) Geben Sie die allgemeine Darstellung eines linearen Eingrößensystems im Zustandsraum an. Detaillieren Sie hierbei die zeitinvarianten Matrizen und Vektoren durch jeweilige Angabe ihrer Dimension(en).



Aufgabe 2

(je 2 Punkte)

- a) Ein stabiles Übertragungssystem weise ein PIT₂-Übertragungsverhalten auf. Berechnen Sie die Laplacetransformierte der Übergangsfunktion des Systems und bestimmen Sie rechnerisch den Anfangswert.



- b) Ein System hat die Eigenwerte $-2 \pm j4$ sowie $-4 \pm j1$. Welche Eigenbewegung hat die geringste Dämpfung? Begründen Sie mathematisch und per Zeichnung ihre Aussage.



Σ

c) Führt die Systembeschreibung

$$3\ddot{y} + 2\dot{y} - \dot{y}y = 4u(t - T)$$

auf ein lineares Systemverhalten? Begründen Sie Ihre Antwort.



d) Gegeben sei mit $T > 0$ die laplacetransformierte Funktion $F(s)$

$$F(s) = \frac{1}{Ts}$$

Angenommen die gegebene Funktion $F(s)$ stellt den Eingang eines PT₂-Übertragungssystems

$$G(s) = \frac{K}{T_1 T_2 s^2 + (T_1 + T_2)s + 1}$$

(mit $K = 1, T_1, T_2 > 0$) dar, welche Ausgangsfunktion $f_a(t)$ wird zu beobachten sein?



- e) Ein Übertragungssystem mit PDT_1 -Verhalten werde mit einem Übertragungssystem mit P-Verhalten als Regler in Mitkopplung geschaltet. Bestimmen Sie die Stör- und die Führungsübertragungsfunktion. Ist das Gesamtsystem stabil? (Es ist eine Rechnung erforderlich.)



Aufgabe 3

(15 Punkte)

Ein Hebebühnensystem wird durch die drei Elemente Motor, Hebebühne und Verstärker zusammgebaut. Gegeben sind die drei Differenzialgleichungen der Bauelemente des Hebebühnensystems

$$\begin{aligned} \frac{dq(t)}{dt} &= 0.6 v_2, \\ \frac{d^2 p(t)}{dt^2} + 3 \frac{dp(t)}{dt} + 2p(t) &= q(t) \text{ und} \\ K_1 (T_d \frac{dv_1(t)}{dt} + v_1(t)) &= 10 \frac{dv_2(t)}{dt} + v_2(t), \end{aligned} \quad (3.1)$$

wobei $v_1(t)$ die Verstärkereingangsspannung, $v_2(t)$ die Verstärkerausgangsspannung, $q(t)$ die Position der Motorwelle und $p(t)$ die aktuelle Position der Bühne bezeichnet.

a) (3 Punkte)

Bestimmen Sie die Übertragungsfunktion $G_0(s) = \frac{P(s)}{V_1(s)}$. Berechnen Sie die Pole und Nullstellen des offenen Regelkreises $G_0(s)$ für $K_1 = \frac{1}{3}$ und $T_d = 0.1$.

b) (4 Punkte)

Zeichnen Sie qualitativ das Bodediagramm des offenen Regelkreises ($K_1 = \frac{1}{3}$ und $T_d = 0.1$) aus Aufgabe 3a. Beschriften Sie die relevanten Frequenzen und die Steigungen der Kurve.

Im Folgenden wird die Beziehung

$$K_2 v_1 = 3 \frac{dv_2(t)}{dt} + v_2(t) \quad (3.2)$$

von v_1 und v_2 vorausgesetzt. Der geschlossene Kreis wird durch die folgende Gleichung

$$v_1(t) = r(t) - p(t) \quad (3.3)$$

beschrieben, wobei $r(t)$ die gewünschte Position der Bühne bezeichnet.

c) (3 Punkte)

Bestimmen Sie die Übertragungsfunktion $G_0(s) = \frac{P(s)}{V_1(s)}$ des offenen Regelkreises (ohne 3.3). Zeichnen Sie das Blockdiagramm des geschlossenen Systems (mit 3.3). Beschriften Sie die drei Übertragungselemente und geben Sie die jeweilige Übertragungsfunktion an.

d) (1 Punkt)

Zeichnen Sie qualitativ die Ortskurve des offenen Regelkreises für $K_2 = \frac{5}{3}$.

e) (4 Punkte)

Ist der geschlossene Kreis für $K_2 = \frac{5}{3}$ stabil? Verwenden Sie das spezielle Nyquistkriterium, um die Frage zu beantworten.

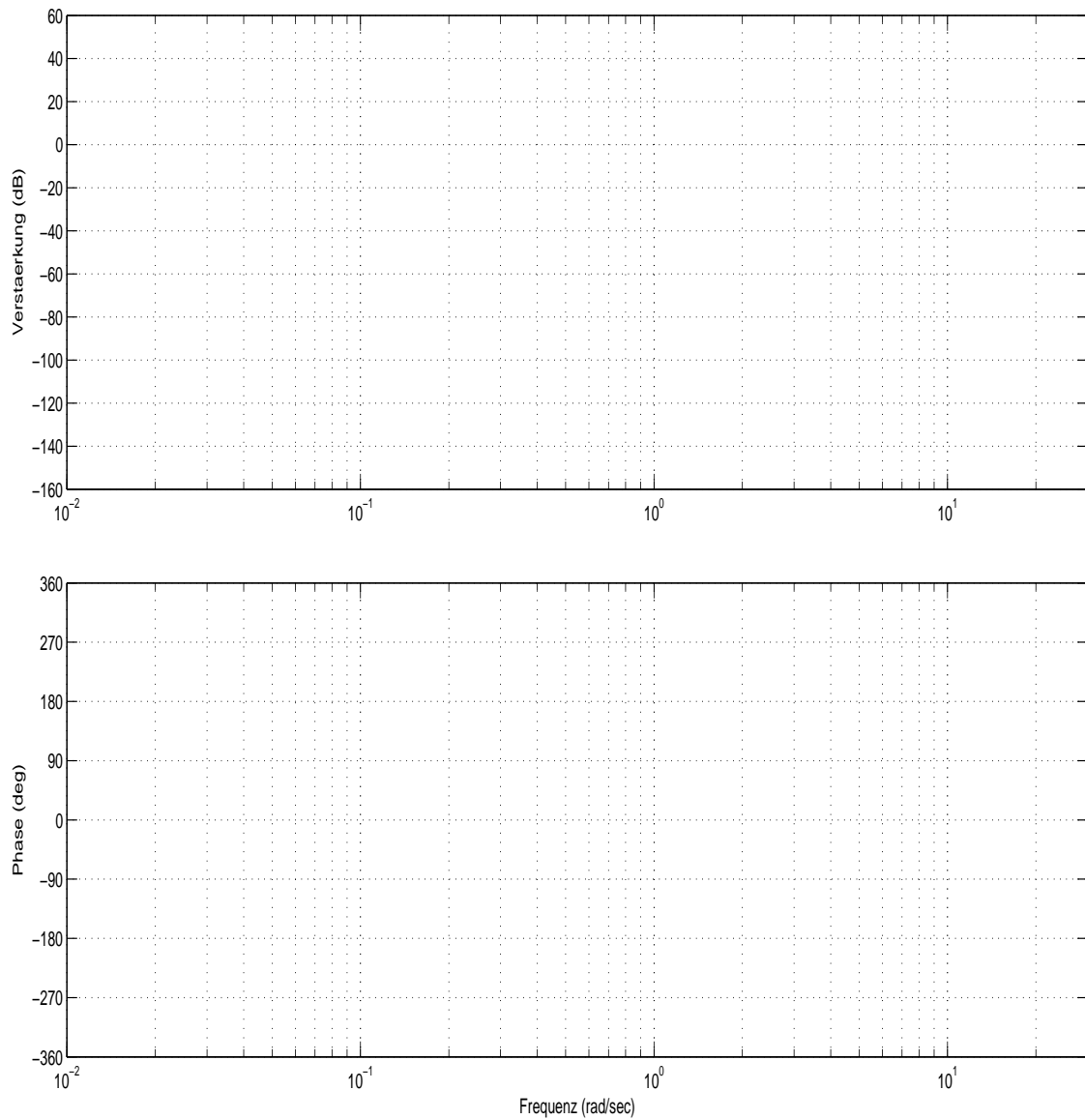


Abbildung 3.1: Bodediagramm

Aufgabe 4

(15 Punkte)

Gegeben ist das folgende Blockschaltbild

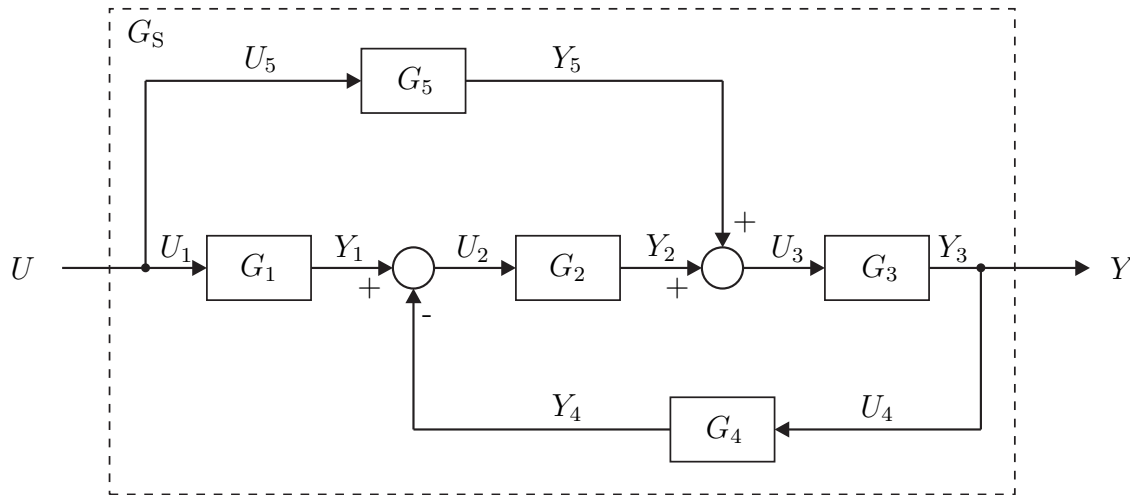


Abbildung 4.1: Blockschaltbild der Strecke

a) (3 Punkte)

Bestimmen Sie die Übertragungsfunktion $G_S = \frac{Y}{U}$ als Funktion der Blöcke G_i .

b) (5 Punkte)

Das Übertragungsverhalten der Elemente $G_i(s)$ sei

$$G_1(s) = \frac{1}{s+2}, \quad G_2(s) = K \quad (K > 0), \quad G_3(s) = (s+1)(s+2), \quad G_4 = s+3,$$

und $G_5(s) = 0$.

Geben Sie die Übertragungsfunktion $G_S(s)$ an.

Für welche Werte K ist das System asymptotisch stabil? Ist das System dann auch E/A-stabil? Begründen Sie Ihre Antwort.

c) (7 Punkte)

Das neue System wird durch die Übertragungsfunktion

$$G_S(s) = \frac{s-3}{s^3 + 9s^2 + 23s + 5}$$

beschrieben. Für den Regelkreis mit negativer Rückkopplung wird ein PDT₁-Element mit $K = 1$, $T_1 = 1$ und $T_D = 3$ zur Regelung verwendet. Bestimmen Sie die Übertragungsfunktion des geschlossenen Regelkreises.

Bestimmen Sie die bleibende Regelabweichung des Regelkreises, wenn als Führungsgröße eine Sprungfunktion $w(t) = 1(t)$ anliegt.

Aufgabe 5

(16 Punkte)

Gegeben sind die Übertragungsfunktionen der Strecke

$$G_S(s) = \frac{1}{(s-2)(s-1)(s^2+8s+116)}$$

und des Reglers

$$G_R(s) = K_R(s+2).$$

a) (2 Punkte)

Klassifizieren Sie Strecke und Regler.

b) (4 Punkte)

Bestimmen Sie die Pol- und Nullstellen der Strecke, berechnen Sie deren Eigenfrequenzen und geben Sie die Dämpfung der komplexen Pole an.

c) (1 Punkt)

Was kann über die Stabilität des Reglers ausgesagt werden? Begründen Sie Ihre Antwort.

Strecke und Regler werden zu **zwei** Regelkreisen, einem mit negativer und einem mit positiver Rückführung zusammengeschlossen. Das Wurzelortskurvenverfahren soll angewandt werden, um die Dynamik beider Systeme zu untersuchen.

d) (2 Punkte)

Berechnen Sie die Anzahl der separaten Äste der Wurzelortskurven und die Anzahl derer, die ins Unendliche gehen, für beide Systeme.

e) (2 Punkte)

Berechnen Sie die Asymptotenwinkel und Wurzelschwerpunkte beider Systeme.

f) (4 Punkte)

Skizzieren Sie die Wurzelortskurven beider Systeme, zeichnen Sie die Asymptoten ein und markieren Sie die Wurzelschwerpunkte σ_w und die kritischen Verstärkungen K_{krit} .

g) (1 Punkt)

Welche Rückführung würden Sie empfehlen (positive oder negative)? Begründen Sie Ihre Antwort.

| | |
|--------------------------------------|------------|
| Maximal erreichbare Punktzahl: | 66 |
| Mindestprozentzahl für die Note 1,0: | 95% |
| Mindestprozentzahl für die Note 4,0: | 50% |