

Medientechnik für Ihre Lehrveranstaltung

An beiden Campus wird Ihnen ein breites Spektrum an Medientechnik für den Einsatz in Lehrveranstaltungen und in der Forschung bereitgestellt.

Ihnen stehen mobile Beamer, Notebooks, Camcorder, Audio-Aufnahmegeräte, Audio-Funkstrecken, usw. zur Verfügung.

Ebenfalls sind zwei mobile, 65" Zoll große, Touchmonitore vorhanden.

Schlüssel für Medienschränke

Zur Benutzung der fest installierten Technik in den Hörsälen und Seminarräumen benötigen Sie eventuell einen Schlüssel und einen Code. Informationen dazu, finden Sie zentral im LSF. In der Wochenübersicht/Belegungsansicht Mo-Fr, klicken Sie bitte auf die Raumnummer über dem Wochentag Montag.

Die Schlüssel müssen online gebucht werden oder können über die Kostenstelle des Fachbereichs dauerhaft erworben werden.



Zentrum für Informations- und Mediendienste

Kontakt

Servicezentrale Essen [Medientechnik/Störungsmeldung]

R12 R04 B48, Zugang über Kern R11

Telefon: 0201-183-3435 (08:00-18:15 Uhr)

E-Mail: zim.sze@uni-due.de

Öffnungszeiten Vorlesungszeit:

Mo - Fr 8:00 - 16:00 Uhr

Öffnungszeit Vorlesungsfrei:

Mo - Fr 8:00 - 12:00 Uhr

Mediapool Essen [Geräteausleihe]

R12 R04 B48, Zugang über Kern R11

Telefon: 0201-183-6852 (08:00-16:00 Uhr)

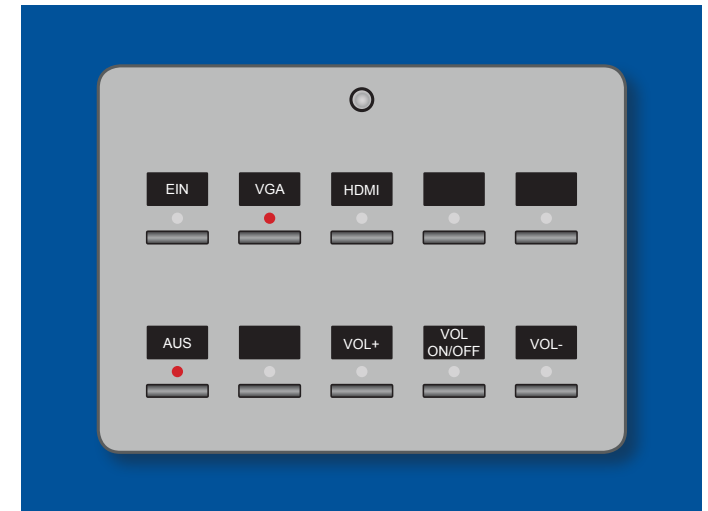
E-Mail: mediapool-e@uni-due.de

Öffnungszeiten Vorlesungszeit:

Mo - Fr 8:00 - 16:00 Uhr

Öffnungszeit Vorlesungsfrei:

Mo - Fr 8:00 - 12:00 Uhr



UNIVERSITÄT
DUISBURG
ESSEN

Offen im Denken



Zentrum für Informations- und Mediendienste

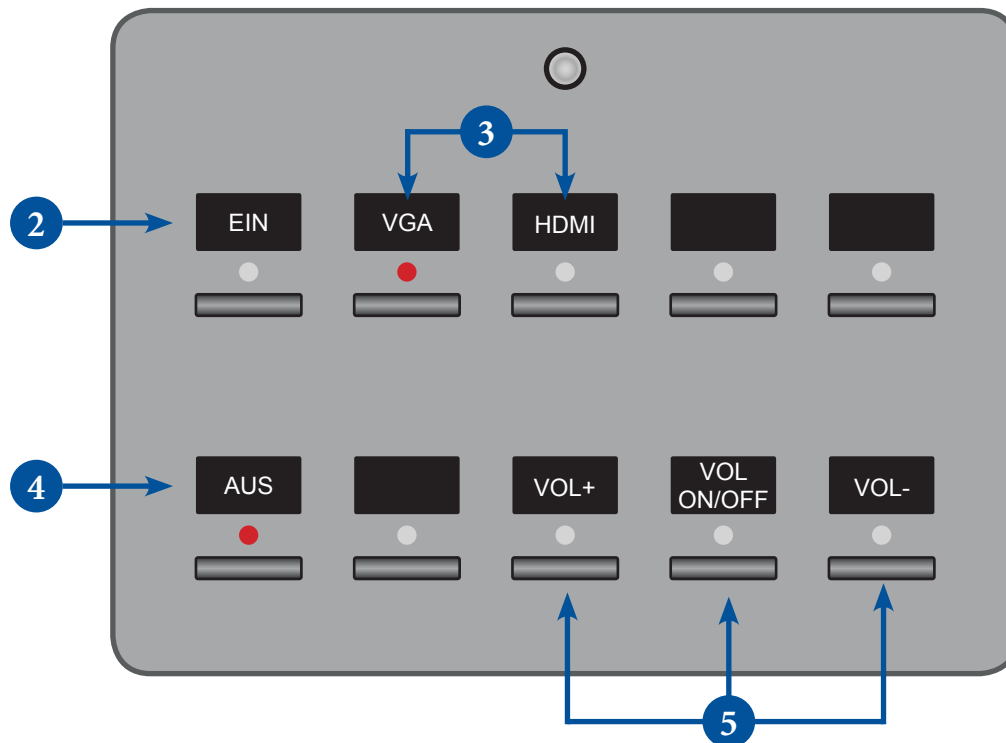


ZIM-Servicezentrale Essen
Bedienungsanleitung
Medientechnik Seminarräume

Bedienung der Beamer Steuerung in Seminarräumen Typ V (MPC-M5)

Projektion ausschalten

Signalquelle wählen



1. **Beamer einschalten**
 Die Taste „Beamer EIN“ kurz drücken
 Projektor schaltet sofort EIN (Wechsel der roten LED von AUS nach EIN)
ACHTUNG! Ein erneutes Einschalten des Projektors ist erst nach 2 Minuten wieder möglich!
2. **Signalquelle wählen**
 Die Taste der gewählten Signalquelle kurz drücken
 Projektor schaltet auf die gewählte Signalquelle um
3. **Beamer ausschalten**
 Die Taste „Beamer AUS“ kurz drücken
 Projektor schaltet sofort AUS (Wechsel der roten LED von EIN nach AUS)
ACHTUNG! Ein erneutes Einschalten des Projektors ist erst nach 2 Minuten wieder möglich!
4. **Beamer Lautstärke einschalten**
 Die Taste „VOL ON/OFF“ drücken (LED an)
 Lautstärkeregelung ist eingeschaltet
5. **Audiosteuerung**
 Die Tasten „VOL+“ und „VOL-“ drücken
 Lautstärkeregelung mit Tasten „VOL+“ und „VOL-“

Hilfe&Störung: 3435