

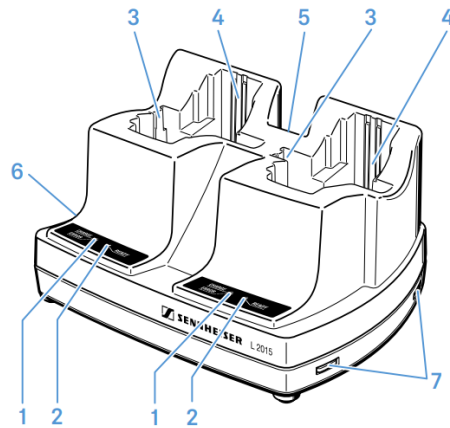
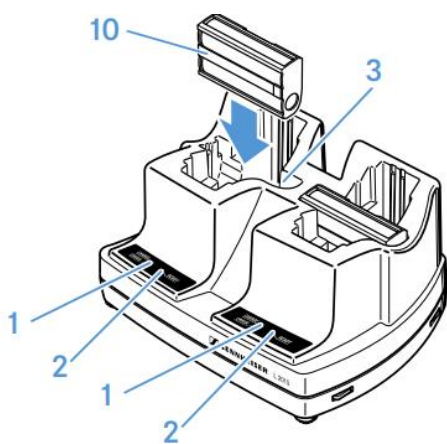
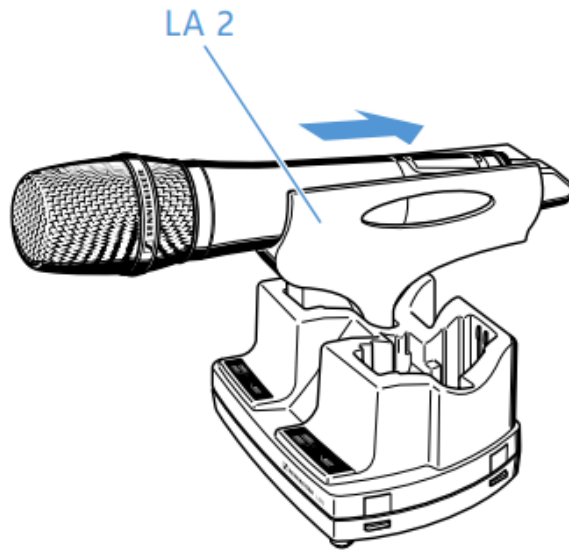
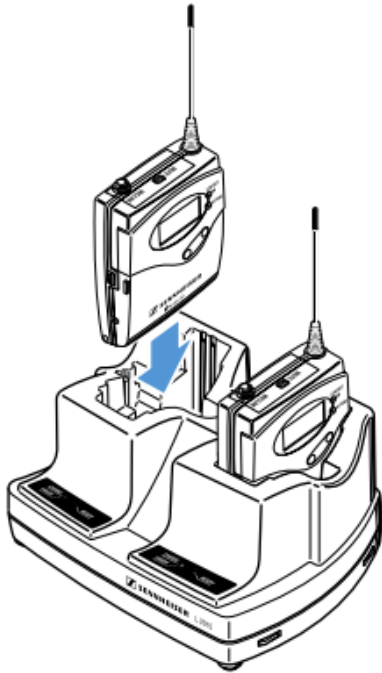
Anleitung Sennheiser Mikrofone Alle Hörsäle Essen

- Sie können die Mikrofone **nur einschalten!** (Abbildung 1+2+3)
- Schalten Sie die **Stummschaltung ein/aus** solange Sie noch nicht mit dem Vortrag beginnen (Abbildung 4)
- Die Mikrofone **schalten sich aus**, sobald Sie diese richtig **in die Ladestation eingesteckt** haben (LED Nr.01 an Ladestation leuchtet durchgehend rot. Blinkt die LED liegt ein Fehler vor. Mikrofon bitte neu einstecken).
- **Verstellen Sie an den Mikrofonen bitte nichts.** Die **Lautstärke** kann nur über das **Touchpanel auf dem Dozierendenpult** eingestellt werden bzw. in manchen Hörsälen gar nicht. Hier ist die Lautstärke voreingestellt.
- Verwenden Sie bitte **keine Batterien**. In den Mikrofonen befinden sich **Akku-Packs (Nr.10)**.
- Anzeige „Low Batt“ und LED „On“ fängt bei niedrigem Akkustand an zu blinken. Im Normalbetrieb leuchtet diese durchgehend.



Anleitung Sennheiser Mikrofone

Alle Hörsäle Essen



- 1 rote LED CHARGE/ERROR (2 x)
- 2 grüne LED READY (2 x)
- 3 Ladeschacht für Akkupack BA 2015 (2 x)
- 4 Ladeschacht für SK/EK (2 x)