



UKWberichte

31. Jahrgang
1. Quartal
Heft 1/1991

Zeitschrift für
Nachrichten- und Hochfrequenztechnik
HF, VHF, UHF, SHF-Funk

Herausgeber Terry Bittan OHG, Jahnstraße 14
D-8523 Baierdsdorf, Postfach 80
Telefon 09133/47-0 (mit Anrufbeantworter)
Telex 629 887, Telefax 09133/4747
Postgiro-Konto 30455-858 (BLZ 760 100 85)

Redaktion Robert E. Lertz, DL 3 WR (verantwort.)
Technik Eberhard L. Smolka, DB 7 UP
Fotos Andreas Lertz

UKW-BERICHTE Zeitschrift und Verlag wurden gegründet
von Alois E. Pendl, OE 6 AP
und Hans J. Dohlus, DJ 3 QC

Urheberrechte Nachdruck, kommerziell verwertete Kopien
und Übersetzungen – auch auszugsweise –
nur mit schriftlicher Zustimmung des
Verlags UKW-BERICHTE.

Erscheinungsweise vierteljährlich (März, Juni, September, Dezember)

Bezugspreis Das Abonnement für das Kalenderjahr 1991
kostet DM 27.–, das Einzelheft kostet DM 7.50.
Zurückliegende Jahrgänge sind zum Teil
noch erhältlich: Inhaltsverzeichnisse
kostenlos auf Anforderung.
Bestellungen beim Verlag und den neben-
stehend aufgeführten Vertretungen.
Nachnahmesendungen sind nur im Inland möglich!

VHF COMMUNICATIONS ist die englischsprachige, internationale
Ausgabe der UKW-BERICHTE. Sie erscheint
vierteljährlich (März, Juni, September, Dezember)
und kann beim Verlag oder den nebenstehenden
Vertretungen bestellt werden.

**Abonnements-
bedingungen** Das Abonnement beginnt mit der Einzahlung der
Abonnementgebühr für das laufende Kalenderjahr
und läuft kalenderjahresweise so lange weiter, bis es
schriftlich abbestellt wird. Dies ist nur für das jeweils
folgende Jahr möglich und muß bis zum 1. Dezember
des laufenden Jahres erfolgen. Zur Einzahlung für
das nächste Jahr wird durch Beilegen einer Zahlkarte
im letzten Heft aufgefördert. Nicht erfolgte Zahlungen
werden mit Heft 1 des folgenden Jahres per
Nachnahme erhoben. Mit der Abonnementszahlung
werden die Abonnementsbedingungen anerkannt.

Anzeigenpreisliste Zur Zeit gilt Liste Nr. 13 vom 1.1.1990

**Beim Erwerb, Bau
und Betrieb von
Funkgeräten sind
die gesetzlichen
und postalischen
Bestimmungen
zu beachten!** Es wird keine Gewähr dafür übernommen,
daß die veröffentlichten Schaltungen,
Konstruktionen und Leiterplatten frei von
Schutzrechten sind.
**Eine kommerzielle Auswertung ist ohne
Genehmigung von Verlag und Autor nicht
gestattet.**

Lichtsatz und Druck Richard Reichenbach KG
Krelingstr. 39, 8500 Nürnberg

Beilagerhinweis Einem Teil dieser Auflage liegen Prospekte,
Bestell- und Zahlkarten des Verlags bei.

VERTRETUNGEN – REPRESENTATIVES:

Austria
Verlag UKW-BERICHTE, Terry D. Bittan
POB 80, D-8523 Baierdsdorf / W. Germany

Australia
W.I.A. P.O. Box 300, South Caulfield, 3162 VIC.
Phone 5285962

Belgium
HAM TELECOM NV., Brusselsesteenweg 428.
B-9218 GENT, PCR 290-0148464-75.
Tel. 091/312111

Denmark
Halskov Electronic, OZ 7 LX, Sigersted gamle Skole.
DK-4100 RINGSTED, Tel. 53-616162 (kl. 19-22). Giro 7 29 68 00

France
Christiane Michel, F 5 SM, SM Electronic,
20 bis, Avenue des Clairons, F-89000 AUXERRE
Tel. (86) 46 96 59

Finland
Peter Lytz, OH 2 AVP, Yläkartanonkuja 5 A 9
SF-02360 ESPOO
SRAT, PL 44
SF-00441 Helsinki, Tel. 358/0/5625973

Holland
DOEVEN-ELEKTRONIKA, J. Doeven, Schutstraat 58,
NL-7901 EE HOOGEVEEN, Tel. 05280-69679

Israel
Doron Jacobi 4Z4RG, P.O. Box 6382
HAIFA, Israel 31063

Italy
ADB ELETTRONICA di Lucchesi Fabrizio, IW 5 ADB,
Via del Cantone 714, 55100 Antraccoli (Lucca), Tel. 0583-952612

Luxembourg
TELECO, Jos. Faber, LX 1 DE, 5 - 9, Rue de la fontaine,
ESCH-SUR-ALZETTE, Tel. 53752

New Zealand
E. M. Zimmermann, ZL 1 AGQ, P. O. Box 31-261
Milford, AUCKLAND 9, Phone 492-744

Norway
Henning Theg Radio Communication, LA 4 YG, Kjørtveien 30.
N-1370 ASKER, Postgirokonto 3 16 00 09

South Africa
HI-TECH BOOKS, P. O. Box 1142, RANDBURG,
Transvaal 2125, Tel. (011) 886-2020

Spain + Portugal
Julio A. Prieto Alonso, EA 4 CJ, MADRID-15,
Donoso Cortés 58 5^a-B, Tel. 243.83.84

Sweden
Lars Pettersson, SM 4 IVE, Fl. 1254, Smégården Talby,
S-71500 ODENSBACKEN, Tel. 19-50223, Pg. 914379-3

Switzerland
Terry Bittan, Schweiz, Kreditanstalt ZÜRICH,
Kto. 469.253-41; PSchKto. ZÜRICH 80-54.849

Heinrich Dreher, HB 9 CKB, Elektronikvertrieb
Vormatt 2, CH-4463 Buus, Tel. 061-8412858

United Kingdom
Mike Wooding, G 6 IQM, 5 Ware Orchard
Barby, nr. Rugby, Warks CV23 8UF, Tel. 0788 890365

USA
Timekit, P. O. Box 22277,
Cleveland, Ohio 44122, Phone: (216) 464-3820

ISSN 0177-7513

Oliver Nell, Klaus Solbach (DK 3 BA), Jochen Dreier (DG 8 SG)

Rundumstrahlende Hohlleiter-Schlitzantenne für Horizontalpolarisation

Teil 1

Rundumstrahlende ("Omni-directional") Antennen werden in der Kommunikationstechnik verwendet, wenn gleichzeitig in verschiedene Richtungen gesendet oder empfangen werden soll bzw. wenn die Richtung der Gegenstation gar nicht bekannt ist. Letzteres trifft im Amateurfunk-Betrieb beim allgemeinen Anruf und besonders bei Kontestbetrieb zu.

Die am weitesten verbreitete Anwendung von Rundum-Antennen stellt der Mobil- und Portabelbetrieb dar, bei dem schon allein die Abmessungen von bündelnden Antennen unpraktikabel sind. Hier haben sich wegen der einfachen Realisierung vertikal polarisierte Antennenformen durchgesetzt, von verkürzten Ruten über $\lambda/2$ -Dipole bis zu gestockten Dipolen (meist an Feststationen).

Für den Betrieb mit Horizontalpolarisation, speziell Weitverkehr und Kontestbetrieb, werden heute üblicherweise Antennen mit Bündelung in Azimut- und Elevationsebene eingesetzt, um den Antennengewinn anzuheben, z.B. Yagi-Antennen, gestockte Yagi-Antennen und zweidimensionale Gruppen.

In Situationen, in denen schwach einfallende Signale nur über die Hauptkeule der stark bündelnden Antennen gehört werden können, sind allerdings auch rundumstrahlende Antennen mit hohem Gewinn wünschenswert. So könnte im Kontestbetrieb das Band mit einer Rundum-

Antenne nach schwachen Signalen abgesucht und bei entsprechenden Frequenzen auf die stark bündelnde Antenne umgeschaltet werden, um nach deren Ausrichtung mit erhöhtem Gewinn die Signale aus dem Rauschen zu heben bzw. eine Verbindung aufzubauen. Zweckmäßig für diese Art der Antennen-Diversity scheinen Rundum-Antennen mit einem Gewinnunterschied zu der verwendeten drehbaren Hauptantenne von 5 bis 10 dB; bei üblicherweise verwendeten kleineren bis mittleren Antennenanlagen mit einem Gewinn bis zu 20 dB, also die Größenordnung von 10 bis 15 dB.

Eine andere wichtige Anwendung für Rundum-Antennen mit hohem Gewinn stellt der Betrieb von horizontal polarisierten Relais, z.B. ATV-Relais, und Baken dar. Hier werden auf den Mikrowellenbändern gestockte Strahler vom Typ "Big Wheel" eingesetzt, die jedoch mechanisch und elektrisch (Speisesystem) problematisch sind und sich nicht leicht herstellen und erhalten lassen.

Daneben werden Schlitzstrahler nach (1) eingesetzt. Die Dimensionierung dieser Antennen enthält jedoch eine physikalische Fehlinterpretation, so daß die gewählte Schlitzanordnung nicht zu einer echten Rundum-Charakteristik führen kann. Weiterhin kann ein „rundes“ Strahlungsdiagramm nur bei Verwendung von flacheren Hohlleitern



als den in (1) eingesetzten Norm-Hohlleitern erreicht werden. Da die rundum-strahlende Schlitzstrahlerantenne prinzipiell jedoch für Amateur-Zwecke sehr geeignet erscheint, wurde versucht, diesen Antennentyp weiter zu entwickeln; es sollte eine elektrisch und mechanisch einwandfreie Realisierung erreicht werden, die billig ist und die mit Amateur-Mitteln nachzuvollziehen ist. Wesentliche Untersuchungen zur Dimensionierung und die Entwicklung einer Musterantenne im 23-cm-Band wurden in Form einer Diplom-Arbeit (2) im Antennenlabor der Fa. Telefunken Systemtechnik, Ulm, durchgeführt. Im folgenden werden einige theoretische Grundlagen der Hohlleiter-Schlitzantenne skizziert, und das Konzept der Antennenanordnung wird besprochen.

Dabei werden Näherungsformeln angegeben für die maximal zulässige Zahl von Schlitzen und die erzielbare Keulenweite bzw. den Gewinn. Die Dimensionierung der Schlitzes wird so ausführlich dargelegt, daß damit auch eigene Varianten abgeleitet werden können. Abschließend werden Dimensionierung, Herstellung und Meßergebnisse für eine 23-cm- und eine 13-cm-Antenne vorgelegt.

1. KONZEPT DER HOHLLEITER-SCHLITZANTENNE

Für die Anwendung als rundum-strahlende Antenne mit Horizontalpolarisation und starker Bündelung in der Vertikalen (Elevation) zur Erzielung von erhöhtem Gewinn bietet sich die Konfiguration in **Bild 1** an. Hier sind in den Breitseiten eines senkrecht aufgestellten Hohlleiters vertikal verlaufende Schlitzes eingebracht. Vorder- und Hinter-Schlitzes liegen auf den beiden Breitseiten einander gegenüber und springen entlang dem Hohlleiter um die Mittelinie. Der Hohlleiter ist eine viertel Hohlleiter-Wellenlänge hinter dem letzten Schlitz kurzgeschlossen.

Die Schlitzabstände entlang dem Hohlleiter betragen eine halbe Hohlleiter-Wellenlänge.

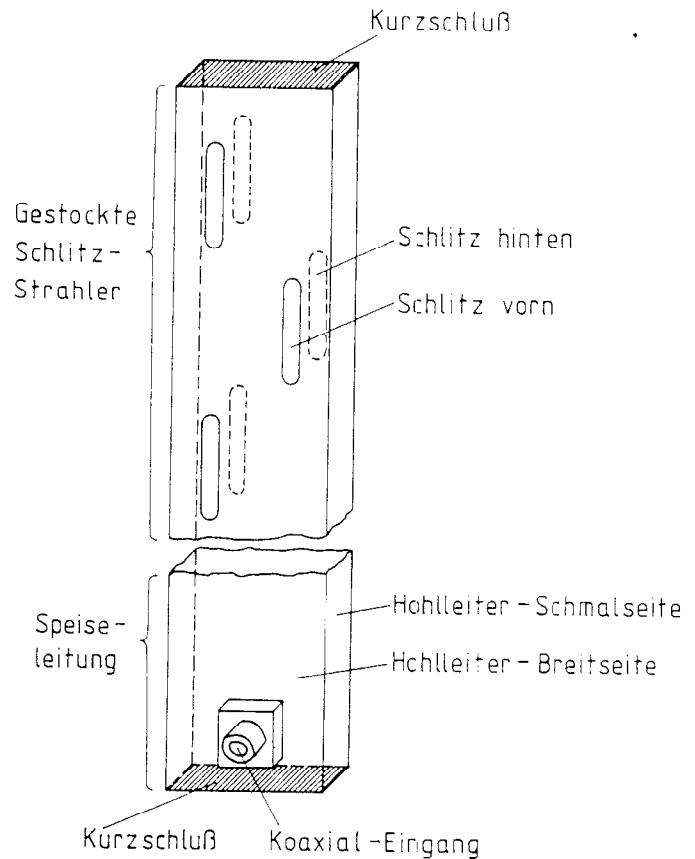


Bild 1: Hohlleiter-Schlitzantenne für Rundum-Strahlung

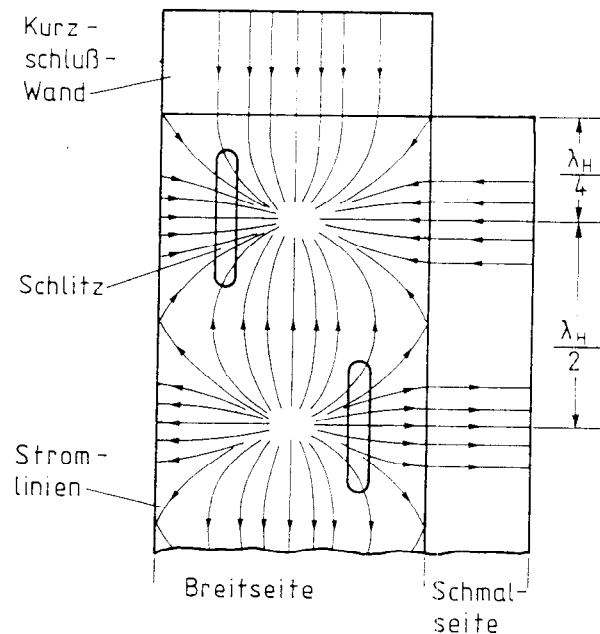


Bild 2: Skizze der Stromlinien in einer Hohlleiter-Schlitzantenne. Blick auf die Breitseite; eine Schmalseite und die Kurzschlußwand sind vorgeklappt dargestellt

Die Speisung der Antenne liegt mit einem Koaxial-auf-Hohlleiter-Übergang am unteren Ende des Hohlleiters.

Die Wirkungsweise der Antenne wird durch die Bezeichnung „Resonanz-Gruppe“ (Resonant Array) verdeutlicht: Bei Abwesenheit der Schlitze würde sich im gesamten Hohlleiter eine stehende Welle aufbauen (Kurzschluß am Ende!). Die daraus resultierende Stromverteilung auf der Innenseite einer Hohlleiter-Breitseite ist in **Bild 2** skizziert.

Im Abstand einer viertel Hohlleiter-Wellenlänge $\lambda_H/4$ vor dem Kurzschluß nimmt der Strom reine Querrichtung an, gleichzeitig verschwindet die Stromkomponente in axialer Richtung. Das Strom-„Muster“ wiederholt sich exakt im Abstand der halben Hohlleiterwellenlänge, jedoch mit Vorzeichen-Umkehr. Ebenso gilt für die gegenüberliegende Breitseite des Hohlleiters, daß die Stromverteilungen identisch sind, nur mit umgekehrten Richtungen, das heißt Vorzeichen-Umkehr.

Schlitze in der Hohlleiterwand unterbrechen diese Wandströme; dabei regen die senkrecht auftreffenden Ströme elektrische Felder senk-

recht über der Breitseite der Schlitze an, die wiederum als Quelle der Abstrahlung in den freien Außenraum angesehen werden können. Für die senkrecht angeordneten Schlitze zur Erzeugung von horizontal polarisierter Abstrahlung müssen die Stellen gesucht werden, an denen die Wandströme horizontal fließen. Dabei bestimmt der Abstand zur Hohlleiter-Mittellinie die „Stärke“ der Leistungsauskopplung, da die horizontale Wandstromkomponente zur Seite hin ansteigt (in der Mitte exakt Null). Der Sprung um die Mittellinie von Schlitz zu Schlitz wird nötig, um die Vorzeichenumkehr der Wandströme auszugleichen. Auf diese Weise wird für eine vertikale Stockung von Schlitzen gesorgt, die gleichphasig angeregt werden und so für eine Bündelung der Abstrahlung in der Elevation sorgen. Je mehr Schlitze verwendet werden, desto schärfer die Bündelung in Elevation und desto höher der Antennengewinn.

Näherungsweise wird die Keulenweite in der Elevation $\Delta \theta$ durch die Länge des strahlenden Teils der Antenne bestimmt, d.h. die Zahl der Schlitze N und der Stockungsabstand $\lambda_H/2$,

$$\Delta \theta \approx 50,7^\circ \cdot \frac{\lambda_0}{N \cdot \lambda_H/2} \quad (\text{Gl. 1})$$

wobei λ_0 die Freiraum-Wellenlänge ist und N die Zahl der Schlitzpaare.

Entsprechend ergibt sich der Antennengewinn näherungsweise zu

$$G \approx N \cdot \lambda_H/\lambda_0 \quad (\text{Gl. 2})$$

Leider lassen sich für praktische Anwendungen nicht beliebig viele Schlitze verwenden, da mit der Zahl der Schlitze die Nutz-Bandbreite der Antenne abnimmt; dieser Effekt wird durch das Auftreten einer stehenden Welle im Hohlleiter begründet und ähnelt dem Verhalten eines Resonators.

Näherungsweise wird die Zahl der Schlitzpaare durch den Anstieg der Fehlanpassung und die Verformung des Strahlungsdiagramms an den Frequenzbandgrenzen nach oben hin begrenzt auf

$$N_{\max} \approx 100 \cdot \frac{0,5}{\Delta f/f_0} \quad (\text{Gl. 3})$$

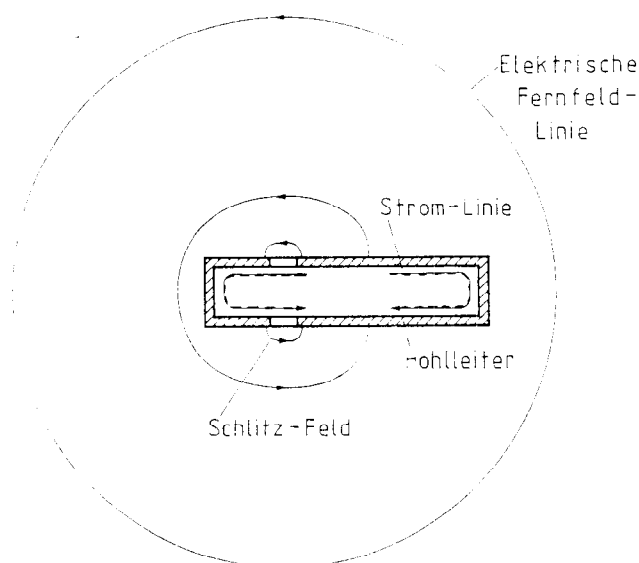


Bild 3: Anregung und Abstrahlung von gegenüberliegenden Schlitzen in der Hohlleiter-Breitseite



wobei N_{\max} die höchste Zahl von Schlitzpaaren ist, für die die Antenne über das Frequenzband Δf mit der Mittenfrequenz f_0 betrieben werden kann.

Die Schlitze werden so dimensioniert, daß bei der Entwurfsfrequenz die stehende Welle vom oberen Kurzschluß bis zum untersten Schlitz abgeklungen ist, das heißt die Antenne ist vor dem ersten Schlitz angepaßt. Auf dem Speisehohlleiter herrscht also danach bis zum Übergang auf Koaxial-Leitung Anpassung, die Länge dieses Leitungsbereichs kann daher nach Berücksichtigung von Festigkeitgesichtspunkten und Material-Verfügbarkeit beliebig groß gewählt werden, um den Hohlleiter gleichzeitig als Mast zu verwenden und die Länge der Koaxial-Leitung gering zu halten.

Ein spezielles Problem stellt die Platzierung der beiden gegenüberliegenden Strahler-Schlitze dar. **Bild 3** zeigt, warum die Schlitze im Gegensatz zu (1) direkt einander gegenüber liegen müssen:

Für die Erzeugung einer geschlossenen, ringförmigen Linie des elektrischen Fernfeldes müssen die beiden Schlitze gegenläufige Felder aufweisen, wie sie durch die natürliche Wandstrom-Verteilung des Hohlleiters an direkt gegenüberliegenden Stellen angeregt werden.

Weiterhin ist für eine gleichmäßige Feldstärke entlang der Fernfeldlinien wichtig, daß der Hohlleiter möglichst flach gebaut ist, d.h. die Schmalseite möglichst klein ist. In (3) wird gezeigt, daß unter einer Höhe des Hohlleiters von etwa 0,15 Wellenlänge (ca. halbe Standard-

Hohlleiterhöhe) die Rundum-Diagramme eine Welligkeit unter ± 1 dB aufweisen (das heißt Abweichungen von der idealen konstanten Feldstärke entlang der Fernfeldlinien).

Für die Realisierung von Antennen mit Amateur-Mitteln bedeutet dies jedoch kein Hindernis: Wenn keine teuren Präzisionshohlleiter mit Halb-Standardhöhe verwendet werden können, stehen billige Aluminium-Stangpreß-Profile zur Verfügung, die trotz ihrer erheblichen Maßtoleranzen in den unteren Mikrowellen-Bändern als Flach-Hohlleiter eingesetzt werden können.

2. DIMENSIONIERUNG DER SCHLITZE

Die Dimensionierung benutzt die von Silver (4) abgeleitete Ersatzschaltung:

Ein einzelner Längsschlitz in der Hohlleiter-Breitseite kann als komplexe Impedanz Z parallel zur Leitung dargestellt werden (**Bild 4**). Aus diesem Ersatzschaltbild resultiert die gebräuchliche Bezeichnung als "Shunt Slot". Bei einer Länge des Schlitzes von ca. $\lambda_0/2$ wird der Imaginärteil zu Null, der Schlitz ist in Resonanz. Der die Abstrahlung von Leistung in den freien Raum repräsentierende Realteil der Schlitzimpedanz wird nach Silver berechnet zu

$$\frac{Z_L}{R} \approx 2.09 \frac{\lambda_H a}{\lambda_0 b} \sin^2 \left(\frac{\pi x}{a} \right) \cos^2 \left(\frac{\pi \lambda_0}{2 \lambda_H} \right) \quad (\text{Gl. 4})$$

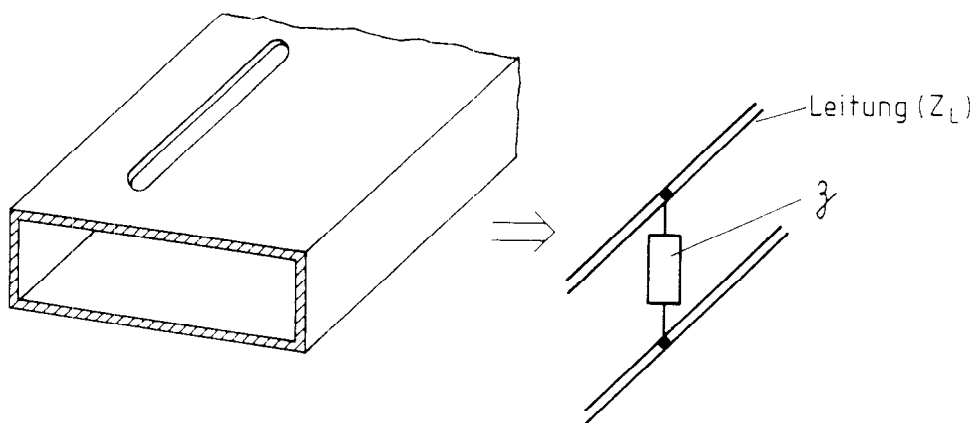


Bild 4:
Ersatzschaltbild des Längsschlitzes in der Hohlleiter-Breitseite

Dabei ist λ_H die Hohlleiter-Wellenlänge, λ_0 die Freiraumwellenlänge, $a \times b$ der Querschnitt des Hohlleiters und x der Mittenversatz des Schlitzes. Es gilt

$$\lambda_H = \lambda_0 / \sqrt{1 - (\lambda_0/2a)^2} \quad (\text{Gl. 5})$$

$$\lambda_0 [\text{mm}] = 300/f [\text{GHz}] \quad (\text{Gl. 6})$$

Z_L ist der Bezugswiderstand des Hohlleiters, durch die Quotientenbildung von Z_L und R wird der normierte Schlitz-Leitwert gebildet. Die Argumente der Winkelfunktionen sind als Bogenmaß geschrieben, das heißt π entspricht 180° .

In dem hier vorliegenden Fall des Doppelschlitzes in einem flachen Hohlleiter (mit der Höhe etwa ein Viertel der Breite) wirken die beiden Schlitz fast wie bei einer idealen Parallelschaltung, bei der der normierte Schlitzleitwert verdoppelt würde. Die beste Übereinstimmung mit den Ergebnissen einer Meßreihe wird mit der folgenden, gegenüber Gl. 4 entsprechend modifizierten Gleichung erzielt

$$\frac{Z_L}{R} \approx 3,5 \frac{\lambda_H a}{\lambda_0 b} \sin^2 \left(\frac{\pi x}{a} \right) \cos^2 \left(\frac{\pi \lambda_0}{2 \lambda_H} \right) \quad (\text{Gl. 7})$$

Für die Verwendung dieser Dimensionierungsgröße in Antennen mit mehreren Elementen bzw. Schlitzpaaren ist wichtig, daß die Verkopplung der Schlitz entlang der Hohlleiterachse so gering ist, daß die Eigenschaften der Schlitz selbst in großen Gruppen (viele Schlitzpaare) für unsere Zwecke genügend genau durch Gl. 7 erfaßt werden.

Zur Dimensionierung der Antenne fehlen jetzt noch eine Bestimmung des Mittenversatzes der Schlitz und die Festlegung der Länge der Schlitz.

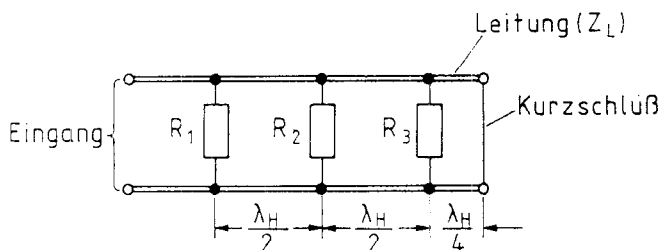


Bild 5: Antenne mit drei Schlitzpaaren als Beispiel zur Berechnung des Eingangswiderstandes

Um größtmöglichen Gewinn zu erzielen, sollen bei der Entwurfsfrequenz der Antenne alle Schlitz in Resonanz betrieben werden, das heißt, die Schlitz-Impedanzen können durch den jeweiligen Realteil (Widerstand R) ersetzt werden. Außerdem liegen die Schlitz bei dieser Frequenz um genau eine halbe Hohlleiter-Wellenlänge auseinander; der letzte Schlitz liegt exakt eine Viertel Wellenlänge vor dem Kurzschluß (**Bild 5**). In diesem Beispiel transformiert sich der Kurzschluß in einen Leerlauf parallel zum letzten Schlitz-Widerstand, dieser letzte Widerstand transformiert sich ohne Änderung parallel zum vorletzten Widerstand, und die Parallelschaltung dieser beiden transformiert sich ohne Änderung parallel zum ersten Widerstand. Das bedeutet, daß alle Schlitzwiderstände bei der Entwurfsfrequenz parallelgeschaltet sind, das heißt die Leitwerte addieren sich.

Um für die Antenne am Eingang zu der Schlitzgruppe Anpassung zu erzielen, ist es nötig, daß der resultierende Schlitzwiderstand gleich dem Bezugswiderstand der Speiseleitung ist

$$Z_L = \frac{1}{\frac{1}{R_1} + \frac{1}{R_2} + \frac{1}{R_3}} \quad (\text{Gl. 8})$$

Für unsere Anwendung ergibt sich die Vereinfachung, daß der größtmögliche Antennengewinn erzielt werden soll mit einer gegebenen (siehe Gl. 3) Anzahl N von Schlitzpaaren. Dazu werden alle Schlitzpaare gleich dimensioniert mit dem Schlitz-Widerstand R

$$\frac{Z_L}{R} = \frac{1}{N} \quad (\text{Gl. 9})$$

Mit diesem Ergebnis kann aus Gl. 7 der Schlitz-Mittenversatz berechnet werden.

Beispiel 1:

Der Hohlleiterquerschnitt beträgt $a \times b = 172 \text{ mm} \times 42 \text{ mm}$, Wanddicke 4 mm, Frequenz $f_0 = 1,27 \text{ GHz}$, $N = 12$ Schlitzpaare,

– Gl. 9 liefert $Z_L/R = 1/12 = 0,083$

– Gl. 5 liefert $\lambda_H/\lambda_0 = 1,3765$

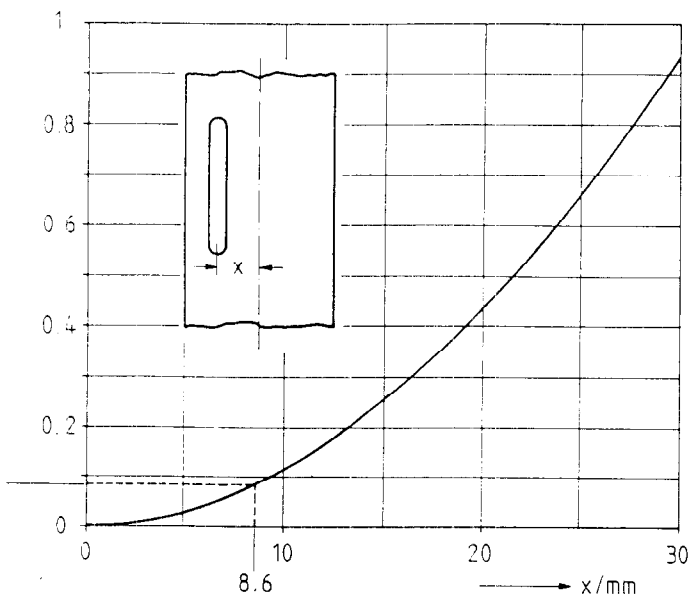


Bild 6: Darstellung des normierten Schlitz-Querleitwertes als Funktion des Schlitz-Mittensversatzes für die Geometrie in Beispiel 1

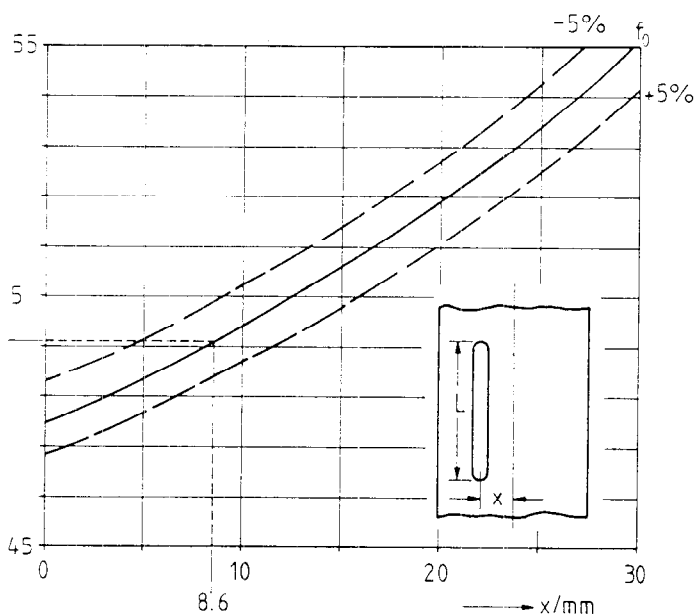


Bild 7: Schlitzlänge zur Erzielung von Resonanz als Funktion des Schlitz-Mittensversatzes für die Geometrie in Beispiel 1 und 2

– Mit Gl. 7 wird der Verlauf des normierten Schlitz-Leitwertes als Funktion des Schlitz-Mittensversatzes ausgerechnet und als **Bild 6** graphisch dargestellt. Gesucht ist der x-Wert,

für den die Funktion den Wert 0,083 annimmt, nämlich $x = 8,6$ mm.

Auch für die hier betrachteten Schlitzpaare liegt die Schlitzlänge für Resonanz nahe bei $\lambda_0/2$, jedoch zeigen sich Abhängigkeiten von der Frequenz, der Hohlleiter-Wanddicke und -Höhe und vor allem vom Schlitz-Mittensversatz. Außerdem spielt die Form der Schlitz-Enden eine Rolle: Die gewöhnlich in der Literatur untersuchten rechteckigen Schlitz mit flachen Enden können in der Praxis kaum realisiert werden. Am leichtesten werden Schlitz hergestellt durch Fräsen von oben mit einem Fräserdurchmesser, der der Schlitzbreite entspricht; die Ausläufe der Schlitz werden damit halbkreisförmig.

Die letztlich resultierende Schlitzlänge für Resonanz muß für den aktuell verwendeten Hohlleiter in dem interessierenden Frequenzbereich und mit der zu verwendenden Schlitzbreite bzw. Form der Schlitzausläufe experimentell ermittelt werden. Dazu zeigt **Bild 7** das Ergebnis für den Hohlleiterquerschnitt des ersten Beispiels. Die Schlitz wurden mit einem $\varnothing 10$ -mm-Fräswerkzeug hergestellt, die Ergebnisse gelten jedoch mit guter Näherung auch noch für 50 % breitere oder engere Schlitz. Die Graphik zeigt die auf die Luftwellenlänge normierte Schlitzlänge L/λ_0 (von Ende zu Ende) als Funktion des Schlitzmittensversatzes x . Die mittlere, durchgezogene Kurve gilt für die Entwurfshäufigkeit $f_0 = 1,27$ GHz, während die gestrichelten Kurven die Frequenzabhängigkeit (5 % höhere bzw. tiefere Frequenz) der Ergebnisse angeben.

Mit dieser Darstellung kann die erforderliche Länge der im Beispiel 1 dimensionierten Schlitz gefunden werden.

Beispiel 2:

Der Hohlleiterquerschnitt beträgt $a \times b = 172$ mm \times 42 mm, Wanddicke 4 mm, Frequenz $f_0 = 1,27$ GHz.

- **Bild 7** zeigt $L/\lambda_0 = 0,491$ für den Schlitz-Mittensversatz $x = 8,6$ mm. Damit wird die Schlitzlänge $L = 0,491 \cdot 300/1,27$ mm = 116 mm.

Wird fortgesetzt.



Oliver Nell, Klaus Solbach (DK 3 BA), Jochen Dreier (DG 8 SG)

Rundumstrahlende Hohlleiter-Schlitzantenne für Horizontalpolarisation

2. abschließender Teil

3. ANTENNE FÜR DAS 23-cm-BAND

Es sollte eine Antenne aufgebaut werden, die das volle 23-cm-Band mit möglichst hohem Gewinn in der Azimut-Ebene (Horizont) abdeckt.

Mit Hilfe einer Simulation (S-Compact) für Anpassung und Schlitzspannungen und einer ergänzenden Simulation der Antennendiagramme wurde untersucht, wie viele Elemente verwendet werden dürfen. Zunächst ergibt Gl. 3 mit $\Delta f = (1,3 \text{ GHz} - 1,24 \text{ GHz})$ und $f_0 = 1,27 \text{ GHz}$ maximal 10 Schlitzpaare. Die Simulationsläufe zeigten jedoch, daß erst mit 12 Schlitzpaaren das VSWR an den Bandenden erheblich über 2 steigt. Die Keule schießt dabei am unteren Bandende um etwa 1° nach unten und am oberen Bandende entsprechend nach oben; der damit verbundene Abfall des Gewinns incl. der Fehlanpassungsverluste liegt bei etwa 1 dB, während bei Bandmitte 12 dB erreicht werden.

Die aufgebaute Antenne ist in **Bild 8** gezeigt. Als Flachhohlleiter wird ein Rechteckrohr $180 \times 50 \times 4$ (außen) nach DIN 1770 aus AlMgSi 0,5 F22 verwendet, das als Strangpreßprofil für mecha-

nische Konstruktion vielfältig verwendet wird; Hersteller: Fa. Wieland/Ulm, Preis: ca. 20 DM/m, Maximal-Länge: 6 m.

Am oberen Ende wurde ein Flansch angebracht, um eine Kurzschlußplatte festzuschrauben. Hier wurde die bei Telefunken vorhandene Salzbad-Löttechnik eingesetzt, für Amateurfunk-Zwecke reicht aber ein einfaches Kurzschlußblech, das stumpf auf das offene Hohlleiterende geschraubt oder leitend verklebt wird (**Bild 9**).

Die Mittenverschiebung und die Länge der Schlitzpaare entsprechen den Ergebnissen aus Beispiel 1 und 2. Die Schlitzabstände von einer halben Hohlleiter-Wellenlänge bzw. viertel Hohlleiter-Wellenlänge (zum Kurzschluß) wurden mit Gl. 5 für die Mittenfrequenz 1,27 GHz berechnet.

Unterhalb des letzten Schlitzes führt ein Leitungsabschnitt von etwa 65 cm zu einem Hohlleiter/Koax-Übergang am Ende des Hohlleiters. Der Übergang besteht nach **Bild 10** aus einer in den Hohlleiter ragenden Koppelsonde im Abstand etwa einer achteil Wellenlänge vor einer Kurzschlußwand. Die Koppelsonde besteht aus einer N-Gerätebuchse mit verlängertem Innenleiter. Die Buchse ist auf der Flanschseite um den

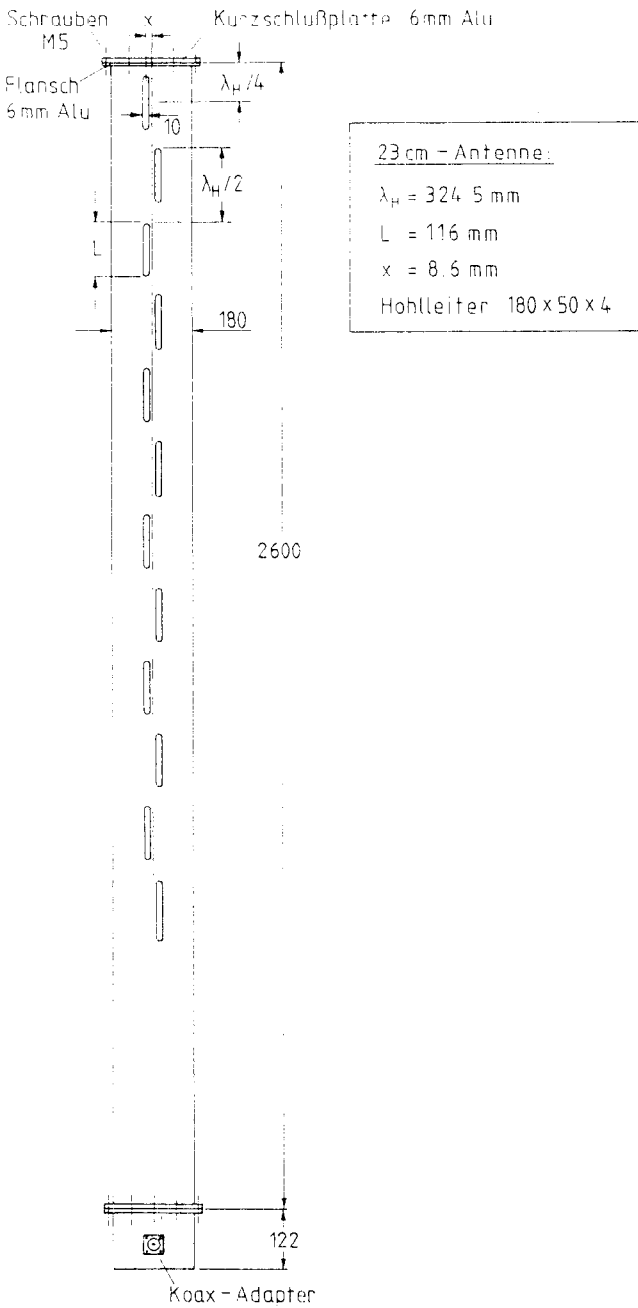


Bild 8: Aufbau der 23-cm-Antenne mit 12 Schlitzpaaren

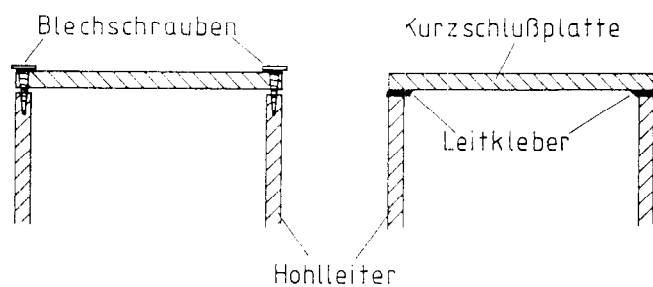


Bild 9: Alternative Möglichkeiten zur Befestigung der Kurzschlußplatten mit Schrauben bzw. Leitkleber

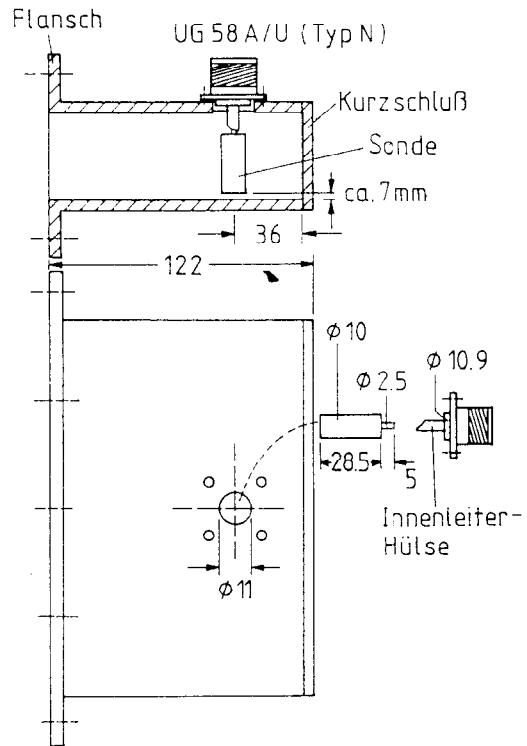


Bild 10: Aufbau des Hohlleiter-Koaxial-Überganges der 23-cm-Antenne

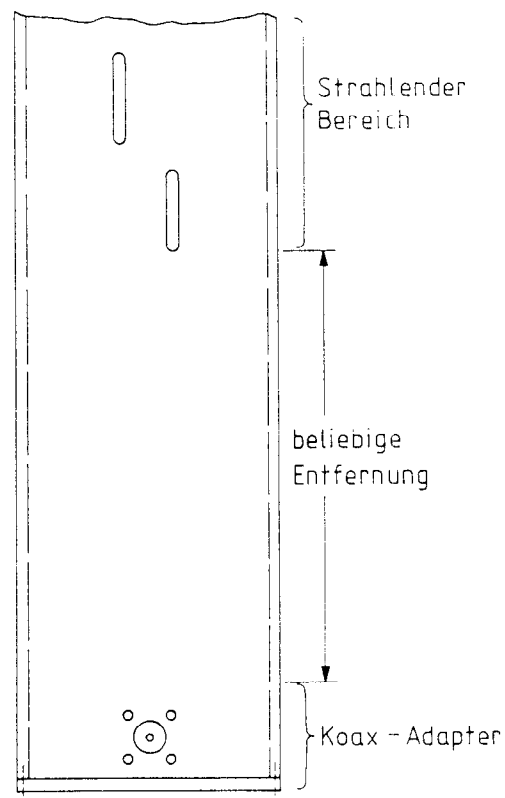


Bild 11: Integration des Koax-Adapters ohne Flanschverbindung



Koaxial-Außenleiter herum so abgedreht, daß sie von einer entsprechenden Bohrung in der Hohlleiter-Breitseite aufgenommen werden kann. Der als Hülse ausgeführte Innenleiter wird durch einen eingelöteten Messing-Rundstab verlängert.

Die Dimensionierung dieses Übergangs mit der verdickten Sonde und dem kurzen Abstand zum Hohlleiter-Kurzschluß weicht wegen der geringen Hohlleiterhöhe stark von den üblichen Bauformen mit dünnen Sondenteil und $\lambda_H/4$ -Kurzschlußabstand ab. Dabei bleibt die Anpassungsbreite auch deutlich unter den Größen bei Voll-Hohlleiter-Übergängen, jedoch wird bei sorgfältiger Abstimmung über das gesamte 23-cm-Band immer noch eine Reflexionsdämpfung von 30 dB erzielt.

Der Übergang kann auch ohne eine Hohlleiter-Flanschverbindung direkt in den Antennen-Hohlleiter integriert werden (**Bild 11**). Die Antenne besteht dann nur aus einem einzigen Hohlleiterstück mit eingefrästen Schlitzten und dem Koaxialadapter sowie je einer Kurzschlußplatte an den beiden Enden.

Die vollständige Antenne zeigt das erwartete Anpassungsverhalten (**Bild 12**) mit einem VSWR kleiner 2 bis nahe an die Bandgrenzen und bester Anpassung etwa bei Bandmitte. Das Strahlungsdiagramm weist in der Azimut-Ebene (**Bild 13**) eine Variation von $\pm 1,3$ dB auf. In der Elevation liegen die ersten Nebenzipfel bei -13 dB, wie bei einer Antennengruppe mit konstanten Elementpegeln erwartet, und die 3-dB-Keulenweite liegt bei 6° . Die nach der Simulation erwartete leichte Schwenkung der Keule in der Elevation (Schielen) bei Verlassen der Mittenfrequenz und die oben angegebenen Gewinn-Werte wurden ebenfalls mit guter Näherung bestätigt.

4. ANTENNE FÜR DAS 13-cm-BAND

Für ein ATV Relais sollte eine horizontal polarisierte Antenne für Rundum-Strahlung auf der Frequenz 2392,5 MHz aufgebaut werden.

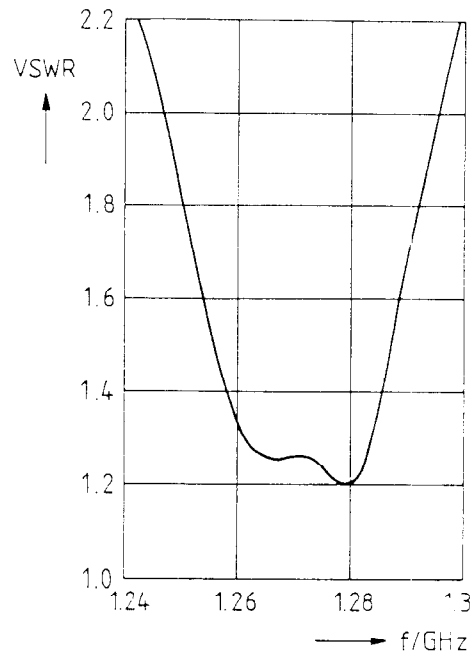


Bild 12: Gemessenes Stehwellenverhältnis der 23-cm-Antenne als Funktion der Frequenz

Die Dimensionierungsunterlagen der 23-cm-Antenne können „skaliert“ übernommen werden, wenn ein Hohlleiter-Querschnitt verwendet wird, der um das Frequenzverhältnis (Skalierungsfaktor = $1,27/2,3925$) reduziert ist.

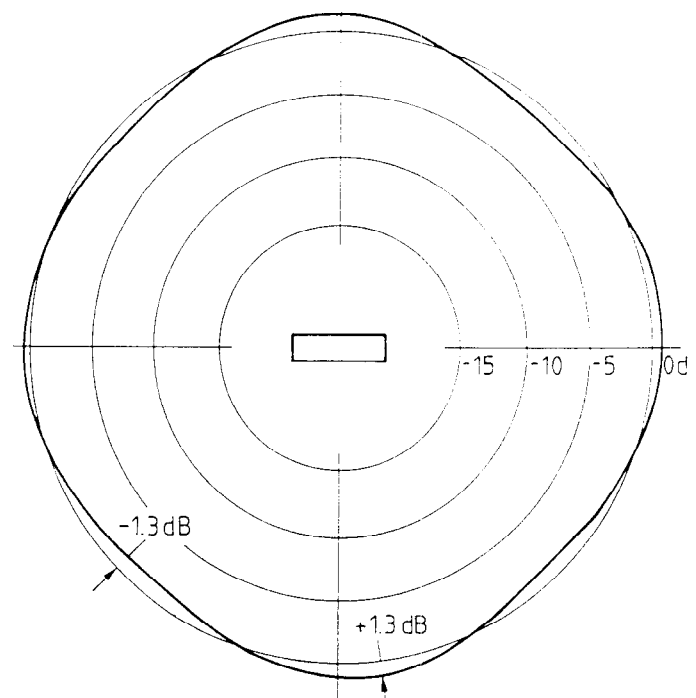


Bild 13: Gemessenes Rundum-Strahlungsdiagramm der 23-cm-Antenne

Leider enthält die Flachprofil-Reihe nach DIN 1770 kein Rechteckrohr, das dem für die 23-cm-Antenne verwendeten Querschnitt mit dem Skalierungsfaktor auf wenige Prozent nahekommt. Es wurde daher ein Hohlleiter aus zwei Alu-Winkelprofilen zusammengelötet. Wegen des begrenzten Lötbad stand danach ein Hohlleiter zwar mit dem exakt skalierten Querschnitt 86 mm x 21 mm, jedoch nur mit ca. 900 mm Länge zur Verfügung.

Bei dieser Länge können nur 9 Schlitze untergebracht werden, daher müssen die Schlitzdimensionen neu berechnet werden:

- Der normierte Schlitzleitwert steigt nach Gl. 9 auf $Z_L/R = 1/9 = 0,111$
- Wegen der exakten Skalierung des Hohlleiter-Querschnittes bleibt das Seitenverhältnis

a/b und die auf die Freiraumwellenlänge bezogene Hohlleiter-Wellenlänge exakt wie bei der 23-cm-Antenne. Daher kann zur Bestimmung des Schlitz-Mittensversatzes wieder von Bild 6 Gebrauch gemacht werden.

- Aus Bild 6 wird zunächst $x = 9,75$ mm abgelesen für $Z_L/R = 0,111$. Mit dem Skalierungsfaktor ergibt sich

$$x = \frac{1,27}{2,3925} \cdot 9,75 \text{ mm} = 5,2 \text{ mm}$$

- Die Schlitzlänge kann ebenso aus der entsprechenden Grafik für die 23-cm-Antenne entnommen werden; Bild 7 ergibt zunächst für $x = 9,75$ mm die normierte Schlitzlänge $L/\lambda_0 = 0,494$. Bei der Entwurfsfrequenz wird die Schlitzlänge damit

$$L = \frac{300}{2,3925} \cdot 0,494 \text{ mm} = 61,9 \text{ mm}$$

Im übrigen gehen die Schlitzabstände und der Kurzschlußabstand mit dem Skalierungsfaktor aus den entsprechenden Werten der 23-cm-Antenne hervor. Die Schlitze wurden der Verfügbarkeit eines entsprechenden Fräsers wegen mit der Breite 5 mm hergestellt.

Bild 14 zeigt die hergestellte Antenne. Der Übergang auf Koaxialleitung am unteren Ende der Antenne wurde wiederum aus einer N-Buchse und einem Sondenteil hergestellt. Während die Abmessungen der Sonde etwa um den Skalierungsfaktor verkleinert werden konnten, sind natürlich die Abmessungen der Buchse bis auf die Länge des Innenleiters nicht skaliert; der Querschnitt der Koaxialleitung (Buchse) hat zwar nur geringen Einfluß auf die Eigenschaften des Überganges, dennoch müßte bei noch höheren Bändern eine kleinere Buchse, zum Beispiel SMA, verwendet werden, um die Verhältnisse auch hier annähernd zu skalieren. Der Kurzschluß am unteren Ende des Antennen-Hohlleiters wurde wieder in einem gegenüber der 23-cm-Antenne um den Skalierungsfaktor reduzierten Abstand angebracht.

Die Messung der Eingangsanpassung der Antenne (**Bild 15**) zeigt eine befriedigende, jedoch mit dem Optimum leicht frequenzverschobene Anpassung als Zeichen für die nicht

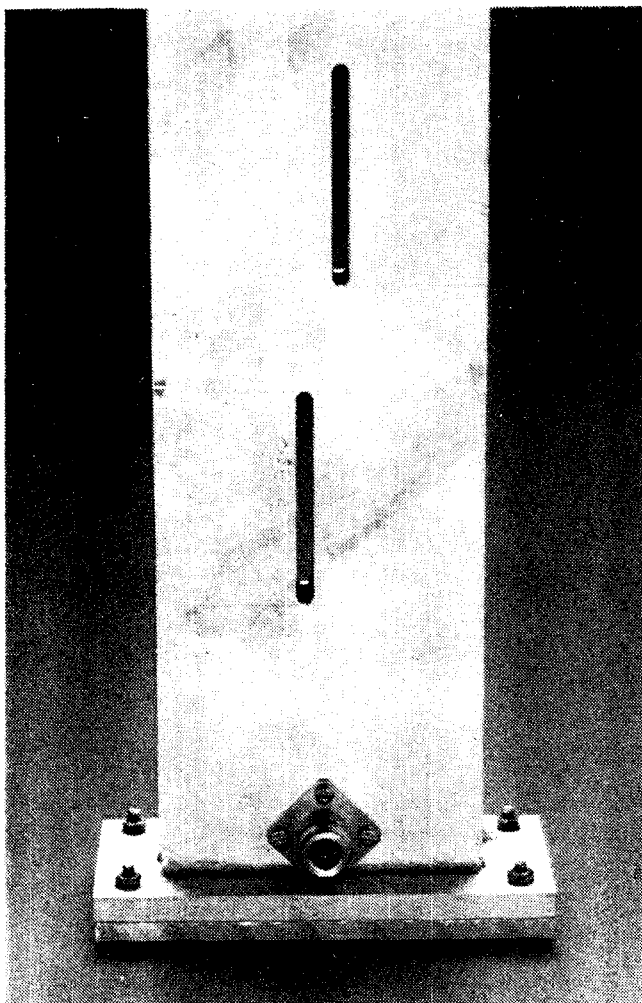
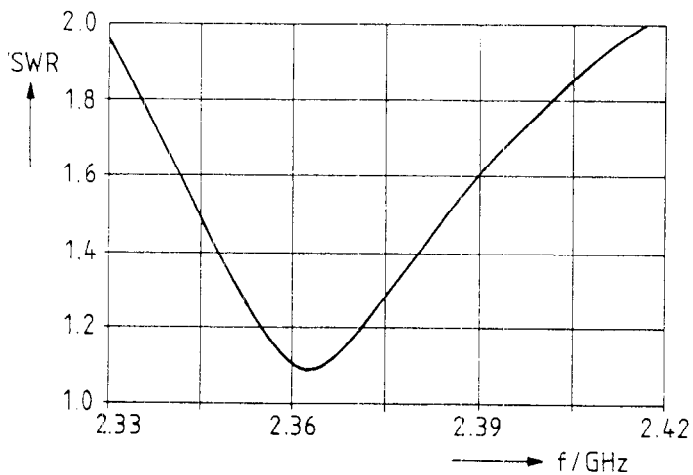


Bild 14: Photo der 13-cm-Antenne mit 9 Schlitzpaaren



vollkommen gelungene Skalierung der Antenne. Die Elevations-Strahlungscharakteristik (**Bild 16**) weist eine Keulenweite von ca. 8° und zwischen 13 und 14 dB Nebenzipfeldämpfung auf. Der gemessene Antennengewinn liegt mit 10,4 dB_i auf wenige zehntel dB an dem theoretischen Wert für verlustlose Verhältnisse.

5. PRAKTISCHE ERFAHRUNGEN

Bild 15: Gemessenes Stehwellenverhältnis der 13-cm-Antenne als Funktion der Frequenz

1989 und 1990 war DG8SG/p aus JN58BH während einiger Konteste und im BBT mit der 23-cm-Antenne in SSB qrv.

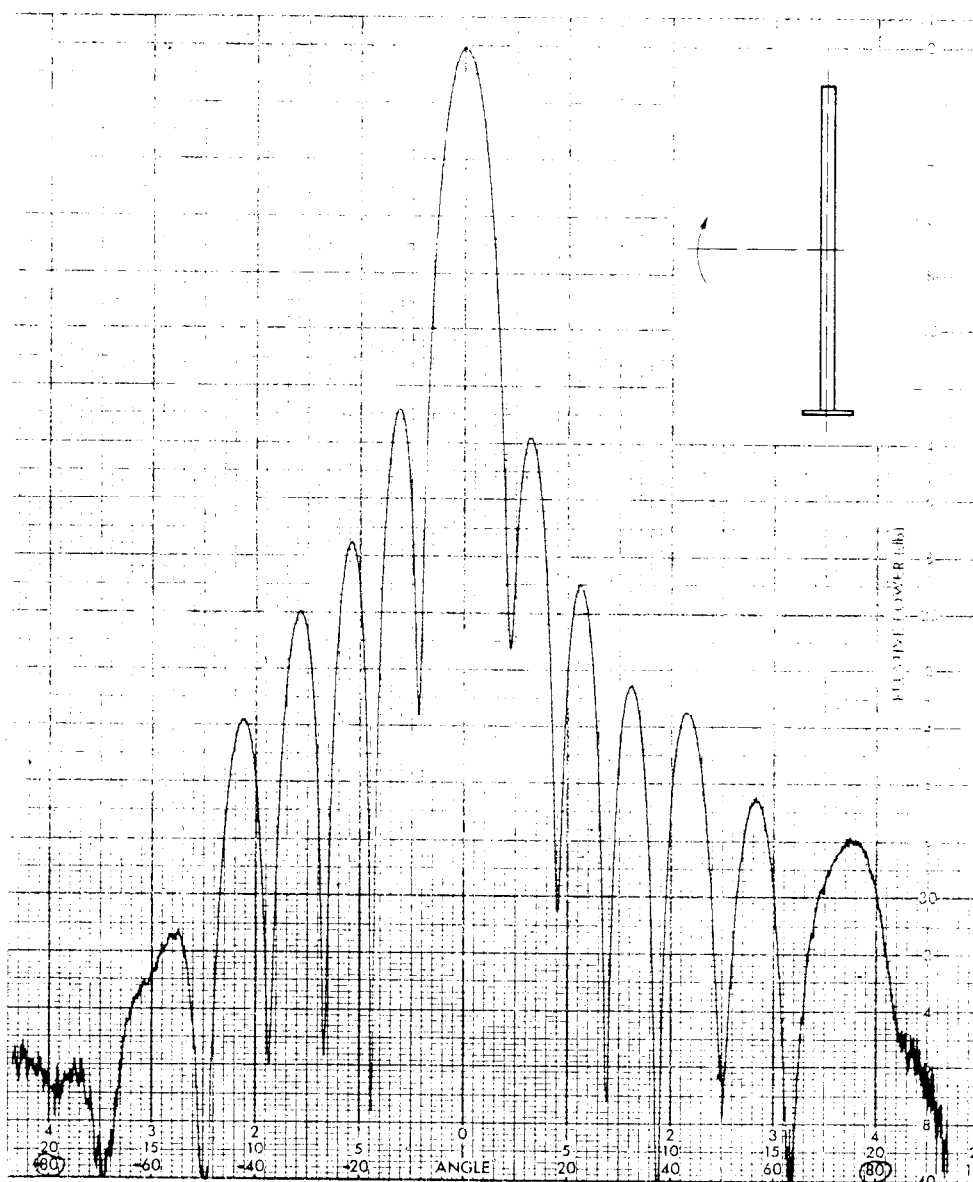


Bild 16: Gemessenes Elevations-Strahlungsdiagramm der 13-cm-Antenne zwischen -90° (senkrecht zum Boden) und +90° (senkrecht nach oben)

Die bei ihm gemessene Anpassung erschien durch die Kabelverluste des Antennenzuleitungskabels (1 dB) besser als die im Labor gemessenen Werte.

Als Referenzantenne stand eine 23-Element-Yagiantenne mit 18,5 dB, zur Verfügung, gespeist über ca. 10 m 5/8-Zoll-Flexwellkabel.

Der Rundstrahler war mit 3,5 m RG-214 über einen Koaxumschalter mit dem Transverter verbunden, um schnell zwischen Yagi und Rundstrahler umschalten zu können. Empfangsmäßig war nur dann ein geringer Vorteil (4 bis 5 dB) der Yagi-Antenne vorhanden, wenn die Yagi genau ausgerichtet war.

Sendemäßig reagierten die meisten der Stationen, die auf die Umschaltung zwischen Rundstrahler und Yagi hingewiesen wurden, positiv („geht prima mit dem Rundstrahler“).

Die 23-cm- und die 13-cm-Antenne wurden zu FM-ATV-Probebetrieb vom Meteoturm des Kraftwerks Gundremmingen (JN58FM) verwendet. Dazu mußten zunächst einige Probleme der Beförderung (Fahrstuhl) und Unterbringung (enge Antennenplattform) gelöst werden, speziell im Hinblick auf die recht lange 23-cm-Antenne. Dafür brachten die Antennen jedoch begeisterte Reaktionen aufgrund einer erheblichen Verbesserung der Bildqualität gegenüber der ursprünglichen Antennenausrüstung.

6. AUSBLICK

Die experimentellen Ergebnisse bestätigen die Gültigkeit der angegebenen Dimensionierungsvorschrift. Man darf also erwarten, daß auch abweichende Antennen-Größen dimensioniert werden können. Bei Schlitz-Zahlen von erheblich mehr als 12 muß jedoch beachtet werden, daß die Bandbreite der Antenne sehr klein wird, und daß Toleranzen der Hohlleitermaße und der Schlitzabstände zu Frequenzverschiebungen in derselben Größenordnung führen können; bei amateurmäßiger Realisierung dürften reali-

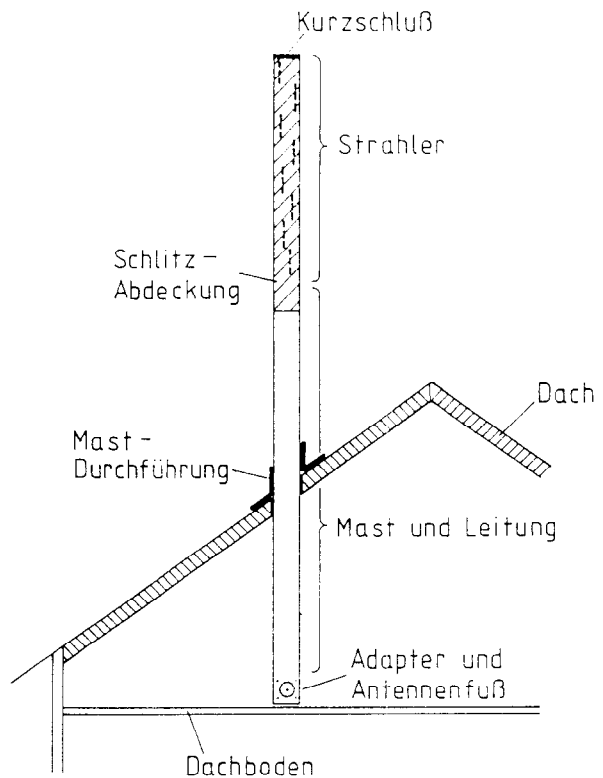


Bild 17: Mögliche Dachmontage der Hohlleiterschlitzantenne

stische Antennengrößen daher 20 bis 25 Elemente nicht übersteigen (ca. 3° Keulenweite). Kleinere Schlitz-Zahlen führen zu breitbandigeren Antennen mit entsprechend unkritischen Maßtoleranzen.

Für einen Aufbau der Antennen im Freien sollten die Schlitz-abgedichtet werden, um Schnee und Regen vom Inneren des Hohlleiters fern zu halten. Dazu eignen sich dünne selbstklebende Folien, beispielsweise Scotch-Band, die um den Hohlleiter gewickelt werden; bei der geringen Dicke üblicher Folien treten in den unteren Mikrowellen-Frequenzbändern keine merklichen Verluste oder Schlitzverstimmungen auf. Andererseits können auch dünnwandige Rohre aus verlustarmen Kunststoff über die Antennen gestülpt werden (Radom); geeignete Rohre dürften allerdings für Amateure schwerer zu beschaffen sein und sie benötigen außerdem eigene Halterungen zur Befestigung mit den Antennen.

In beiden Fällen muß eine Entlüftung am unteren Ende der Antenne vorgesehen werden, damit ein Druckausgleich gewährleistet wird und Tau-Feuchtigkeit austreten kann.




Bei der Montage der Antennen kann eine elegante Einheit von Tragemast, Speiseleitung und Strahler erreicht werden: Dazu wird das Antennenrohr lang genug gewählt, um den strahlenden Teil (Schlitze) am oberen Ende genügend hoch zu heben, während das untere Ende mit dem Koaxial-Eingang den unteren Befestigungspunkt oder Standfuß darstellt, **Bild 17**. So benötigt die Antenne keine gesonderte Leitung vom Mastfuß zu den Strahlern; die äußerst geringe Leitungsdämpfung des Hohlleiters von weniger als 0,1 dB/m kann von Koaxial-Kabel kaum erreicht werden!

In dieser Form benötigt die Antenne auch keinen Tragemast. Im Gegenteil, die Festigkeit der Rechteckrohre für 23-cm- und 13-cm-Antennen dürfte ausreichen, am oberen Ende noch weitere Antennen zu tragen; die zugehörigen Leitungen können problemlos an den Schmalseiten der Rohre geführt werden, und kleinere Schrauben und Schellen etc. zur Befestigung können auch im Bereich der strahlenden Schlitze untergebracht werden.

7. LITERATUR


- (1) Ulf Hülsebusch: 24 GHz Baugruppen, DUBUS 1/84
- (2) Oliver Nell: Kalibrationsnormale und Modenwandler in Hohlleitertechnik, Hohlleiterschlitzzantenne für Rundumstrahlung Diplomarbeit (2 Teile), Fachhochschule Gießen/Friedberg (Prof. Dr.-Ing. Mehran) Telefunken Systemtechnik/Ulm (Dr.-Ing. Solbach)
- (3) T. Takeshima: X-band omnidirectional double-slot array antenna Electronic Engineering, October 1967, 617 - 621
- (4) S. Siver: Microwave Antenna Theory and Design Mc.Graw-Hill, 1949

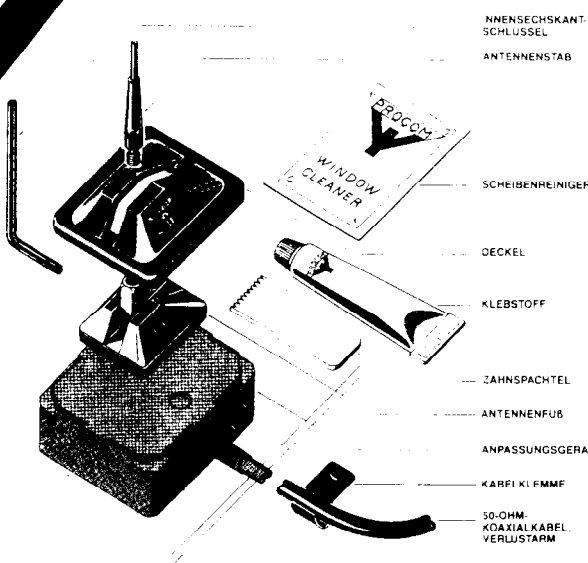


Antennen

— die saubere Alternative —

- * Keine Montagebohrung an Ihrem Wagen
- * Kopplung durch das Glas
- * Gleiche Leistung wie Dachantenne
- * Kann ohne sichtbare Spuren wieder entfernt werden
- * Nachlieferbarer Neuinstallationssatz





- NNENSECHSKANT-SCHLUSSEL
- ANTENNENSTAB
- SCHWEISREINIGER
- DECKEL
- KLEBSTOFF
- ZAHNSPACHTEL
- ANTENNENFUß
- ANPASSUNGSGERÄT
- KABEL KL FMMF
- 50-OHM-KOAXIALKABEL VERLUSTARM

GF 151	2 m	L/2	0 dB	± 0163	DM	98.-
GF 401	70 cm	L/2	0 dB	± 0164	DM	83.-
GF 404	70 cm	coll.	3 dB	± 0165	DM	95.-
GF 23-3	23 cm	coll.	3 dB	± 0166	DM	110.-